

BK3

CON CALETTATORE CONICO

15 - 10.000 Nm



DESCRIZIONE

CARATTERISTICHE

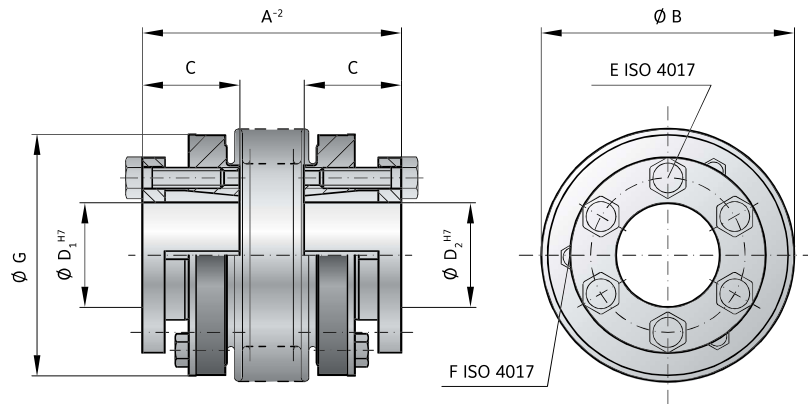
- ▶ elevata forza di serraggio
- ▶ elevata coppia trasmissibile
- ▶ sistema di smontaggio semplificato

MATERIALE

- ▶ **Soffietto:** Acciaio inox ad alta flessibilità
- ▶ **Mozi:** Acciaio

CONFIGURAZIONE

Due calettatori conici montati concentricamente sul soffietto ad alta flessibilità. Sono ammessi sovraccarichi pari 1,5 volte il valore di coppia nominale.



MODELLO BK3

SERIE		15	30	60	150	200	300	500	800	1500	4000	6000	10000
Coppia nominale (Nm)	T_{KN}	15	30	60	150	200	300	500	800	1500	4000	6000	10000
Lunghezza totale (mm)	A^{-2}	48 55	55 65	66 76	75 87	78 90	89 103	97 110	114	141	195	210	217
Diametro esterno (mm)	B	49	57	66	81	90	110	124	133	157	200	253	303
Lunghezza mozzo (mm)	C	19	22	27	32	32	41	41	50	61	80	85	92
Fori standard da \emptyset a \emptyset H (mm)	$D_{1/2}$	10-22	12-23	12-29	15-38	15-44	24-56	24-60	30-60	35-70	50-100	60-140	70-180
Viti serraggio ISO 4017	E	6 x M4	6 x M5	6 x M5	6 x M6	6 x M6	6 x M8	6 x M8	6 x M10	6 x M12	6 x M16	6 x M16	8 x M16
Coppia di serraggio vite (Nm)		4	6	8	12	14	18	25	40	70	120	150	160
Viti estrazione ISO 4017	F	3 x M4	3 x M4	3 x M5	3 x M5	3 x M6	3 x M6	3 x M6	3 x M8	6 x M8	6 x M10	6 x M10	4 x M10
Diametro esterno mozzo (mm)	G	49	55	66	81	90	110	122	116	135	180	246	295
Momento d'inerzia (10^{-3} kgm ²)	J_{ges}	0,07 0,08	0,15 0,16	0,39 0,41	1,2 1,6	1,7 2,5	5,1 5,9	9,1 9,9	13,2	34,9	85,5	254	629
Peso approssimativo (kg)		0,25	0,4	0,8	1,2	1,8	3	4,2	5,6	8,2	23	32,6	45,5
Rigidità torsionale (10^3 Nm/rad)	C_T	20 15	39 28	76 55	175 110	191 140	450 350	510 500	780	1304	3400	5700	10950
Assiale \pm (mm)	Valore Max.	1 2	1 2	1,5 2	2 2	3 2	2,5 3,5	2,5 3,5	3,5	3,5	3,5	3	3
Laterale \pm (mm)		0,15 0,2	0,2 0,25	0,2 0,25	0,2 0,25	0,25 0,3	0,25 0,3	0,3 0,35	0,35	0,35	0,4	0,4	0,4
Angolare \pm (Gradi)		1 1,5	1 1,5	1 1,5	1 1,5	1 1,5	1 1,5	1 1,5	1,5	1,5	1,5	1,5	1,5
Rigidità assiale (N/mm)	C_s	25 15	50 30	72 48	82 52	90 60	105 71	70 48	100	320	565	1030	985
Rigidità Laterale (N/mm)	C_r	475 137	900 270	1200 420	1500 435	2040 610	3750 1050	2500 840	2000	3600	6070	19200	21800

DESIGNAZIONE	BK3	60	76	20	22	XX
Modello	●					
Serie		●				
Lunghezza totale mm			●			
Foro D1 H7				●		
Foro D2 H7					●	
Per caratteristiche speciali si utilizza XX alla fine della designazione (es. BK3 / 60 / 76 / 20 / 22 / XX; XX=bilanciatura fine a 25.000 giri/min)						

Solo per soluzioni speciali (es. mozi anodizzati).