

BK5

CON MORSETTI E INNESTO CONICO

15 - 1.500 Nm

DESCRIZIONE



CARATTERISTICHE

- ▶ montaggio e smontaggio facilitato
- ▶ isolamento elettrico
- ▶ privo di gioco angolare

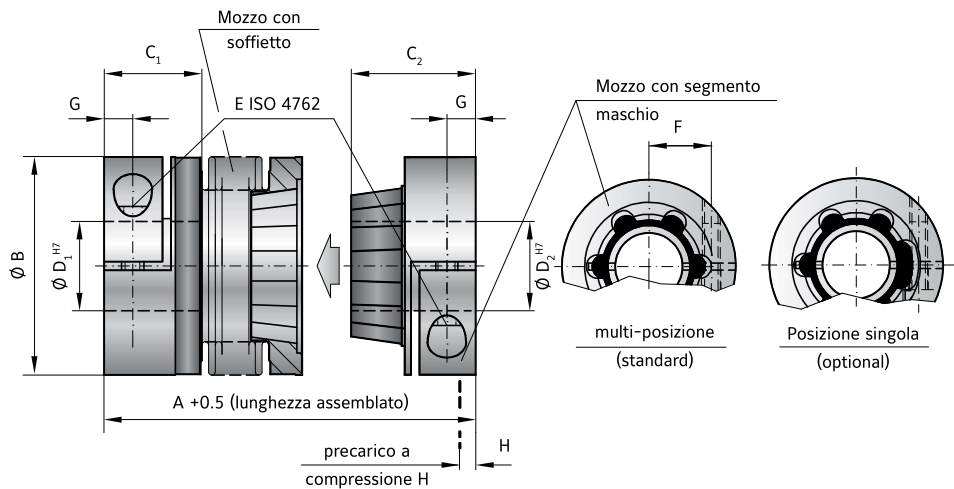
MATERIALE

- ▶ **Soffietto:** Acciaio inox ad alta flessibilità
- ▶ **Mozzi:** Fino alla taglia 80 Alluminio, dalla taglia 150 in su acciaio

- ▶ **Segmento conico:** Plastica ad alta resistenza

CONFIGURAZIONE

Due mozzi con morsetto montati concentricamente sul soffietto ad alta flessibilità. Sono ammessi sovraccarichi pari 1,5 volte il valore di coppia nominale.



GIUNTI A SOFFIETTO
SERIE BK

MODELLO BK5

SERIE			15	30	60	80	150	300	500	800	1500							
Coppia nominale (Nm)	T_{KN}		15	30	60	80	150	300	500	800	1500							
Lunghezza totale (assemblato) (mm)	$A^{+0,5}$		60 67	71 79	85 95	94 106	95 107	114 128	136 149	150 172								
Diametro esterno (mm)	B		49	55	66	81	81	110	124	133	157							
Lunghezza mozzo (mm)	C_1		22	27	31	36	36	43	51	45	55							
Lunghezza mozzo (mm)	C_2		28	33	39	43	43	52	61	74	94							
Fori standard da \varnothing a \varnothing H7 (mm)	D_1		8-28	10-30	12-35	14-42	14-42	24-60	35-60	40-75	50-80							
Fori standard da \varnothing a \varnothing H7 (mm)	D_2		8-22	10-25	12-32	14-38	14-38	24-58	35-60	40-62	50-75							
Viti serraggio ISO 4762	E		M5	M6	M8	M10	M10	M12	M16	2 x M16**	2 x M20**							
Coppia di serraggio vite (Nm)			8	15	40	50	70	130	200	250	470							
Distanza (mm)	F		17	19	23	27	27	39	41	2 x 48**	2 x 55**							
Distanza (mm)	G		6,5	7,5	9,5	11	11	13	16,5	18	22,5							
Prearico a compressione	H		0,2 - 1,0	0,5 - 1,0	0,5 - 1,5	0,5 - 1,5	0,5 - 1,5	0,5 - 1,5	1,0 - 2,0	1,0 - 2,5	0,5 - 1,5							
Forza assiale recuperabile (N)			20 12	50 30	70 45	48 32	82 52	157 106	140 96	200	650							
Momento d'inerzia (10^{-3} kgm ²)	J_{ges}		0,07 0,08	0,14 0,15	0,23 0,26	0,65 0,67	2,2 2,4	7,4 7,9	13,7 14,4	21,5	51,4							
Peso approssimativo (kg)			0,1 0,1	0,3 0,3	0,4 0,4	0,9 0,9	1,8 1,8	4 4	6,5 6,7	9	15,3							
Rigidità torsionale (10^3 Nm/rad)	C_T		10 8	20 14	38 28	65 43	88 55	225 175	255 245	400	650							
Assiale* \pm (mm)	Valore Max.		0,5 1	0,5 1	0,5 1	1 2	1 2	1,5 2	2 2,5	3,5	3 2							
Laterale \pm (mm)			0,15 0,2	0,2 0,25	0,2 0,25	0,2 0,25	0,2 0,25	0,25 0,3	0,3 0,35	0,35	0,35							
Angolare \pm (Gradi)			1 1,5	1 1,5	1 1,5	1 1,5	1 1,5	1 1,5	1 1,5	1 1,5	1,5							
Rigidità Laterale (N/mm)	C_L		475	137	900	270	1200	420	920	290	1550	435	3750	1050	2500	840	2000	3600

*oltre al prearico a compressione ** posizionate a 180° su ogni mozzo.

DESIGNAZIONE	BK5	30	71	18	19	XX
Modello	●					
Serie		●				
Lunghezza totale mm			●			
Foro D1 H7				●		
Foro D2 H7					●	
Per caratteristiche speciali si utilizza XX alla fine della designazione (es. BK5 / 30 / 71 / 18 / 19 / XX; XX=bilanciatura fine a 25.000 giri/min)						

Solo per soluzioni speciali (es. fori con tolleranze speciali).