

BK6

CON CALETTATORE E INNESTO CONICO

15 - 1.500 Nm



DESCRIZIONE

CARATTERISTICHE

- ▶ montaggio assiale
- ▶ montaggio e smontaggio facilitati
- ▶ bilanciato grazie alla distribuzione dei pesi
- ▶ senza gioco e torsionalmente rigido

MATERIALE

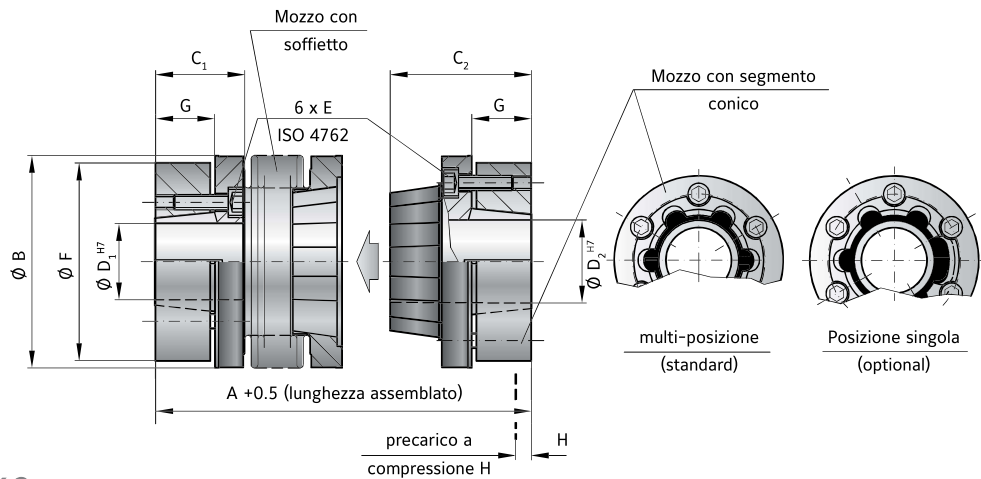
- ▶ **Soffietto:** Acciaio inox ad alta flessibilità

- ▶ **Mozzi:** Acciaio

- ▶ **Segmento conico:** Plastica ad alta resistenza

CONFIGURAZIONE

Due mozzi con morsetto montati concentricamente sul soffietto ad alta flessibilità. Sono ammessi sovraccarichi pari 1,5 volte il valore di coppia nominale.



MODELLO BK6

SERIE		15	30	60	150	300	500	800	1500
Coppia nominale (Nm)	T_{KN}	15	30	60	150	300	500	800	1500
Lunghezza totale (gesteck) (mm)	$A^{+0,5}$	58 65	68 76	79 89	97 109	113 127	132 145	140 158	158
Diametro esterno (mm)	B	49	55	66	81	110	124	133	157
Lunghezza mozzo (mm)	C_1	13,5	21,5	18	23,5	27	32	42	53
Lunghezza mozzo (mm)	C_2	29	34	39	49,5	59	68	74	90,5
Fori standard da Ø a Ø H7 (mm)	D_1	10-22	12-24	12-32	15-40	24-56	30-60	40-62	50-75
Fori standard da Ø a Ø H7 (mm)	D_2	10-22	12-24	12-32	15-40	24-56	30-60	40-62	50-75
Viti serraggio ISO 4762	E	M4	M5	M5	M6	M8	M8	M10	M12
Coppia di serraggio vite (Nm)		3,5	6,5	8	12	30	32	55	110
Diametro collare (mm)	F	46,5	51	60	74	102	114	126	146
Lunghezza cono (mm)	G	9,5	10,5	11,5	17,5	20	23	27	32
Precarico a compressione (mm)		0,2 - 1,0	0,5 - 1,0	0,5 - 1,5	0,5 - 1,5	0,5 - 1,5	1,0 - 2,0	1,0 - 2,0	0,5 - 1,5
Forza assiale recuperabile (N)	H	20 12	50 30	70 45	82 52	157 106	140 96	400	650
Momento d'inerzia (10^{-3} kgm ²)	J_{ges}	0,1 0,12	0,2 0,25	0,4 0,45	2,0 2,5	5,4 6,1	8,4 9,1	17,5	44
Peso approssimativo (kg)		0,3 0,32	0,5 0,52	0,82 0,84	1,6 1,7	4,1 4,2	6,0 6,3	8,1	16,2
Rigidità torsionale (10^3 Nm/rad)	C_T	10 8	20 14	38 28	88 55	225 175	255 245	400	660
Assiale* ± (mm)		0,5 1	0,5 1	0,5 1	1 2	1,5 2	2,5 3,5	3	2
Laterale ± (mm)	Valore Max.	0,15 0,2	0,2 0,25	0,2 0,25	0,2 0,25	0,25 0,3	0,3 0,35	0,35	0,35
Angolare ± (Gradi)		1 1,5	1 1,5	1 1,5	1 1,5	1 1,5	1 1,5	1,5	1,5
Rigidità Laterale (N/mm)	C_r	475 137	900 270	1200 420	1550 435	3750 1050	2500 840	2000	3600

*oltre al precarico a compressione

Coppie maggiori a richiesta

DESIGNAZIONE	BK6	30	76	18	19	XX
Modello	●					
Serie		●				
Lunghezza totale mm			●			
Foro D1 H7				●		
Foro D2 H7					●	
Solo per soluzioni speciali (es. fori con tolleranze speciali).						
Per caratteristiche speciali si utilizza XX alla fine della designazione (es. BK6 / 30 / 76 / 18 / 19 / XX; XX=bilanciatura fine a 25.000 giri/min)						