

BK8

CON MONTAGGIO A FLANGIA ISO

50 - 2.600 Nm



DESCRIZIONE

CARATTERISTICHE

- ▶ per riduttori con uscita a flangia ISO
- ▶ senza gioco e ad alta rigidità torsionale
- ▶ struttura compatta

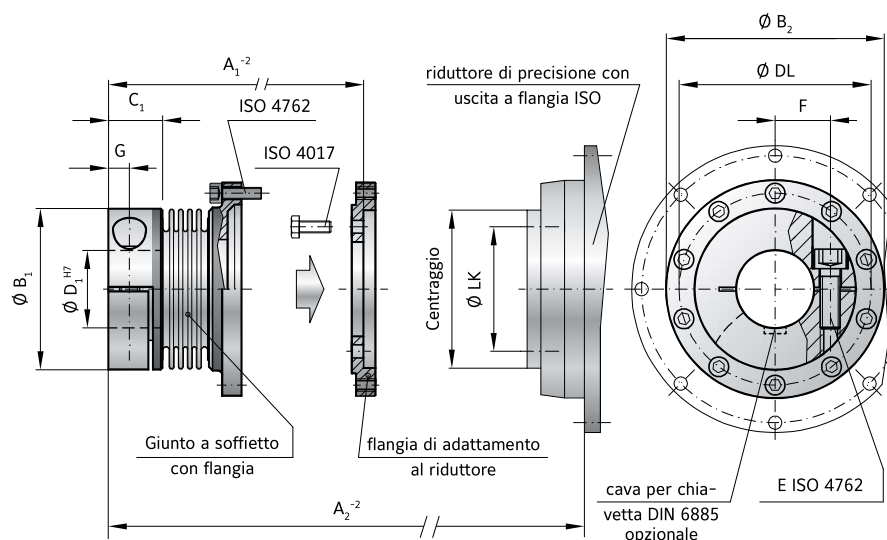
MATERIALE

- ▶ **Soffietto:** Acciaio inox ad alta flessibilità

- ▶ **Mozzi:** Fino a taglia 150 Alluminio, dalla taglia 300 in su acciaio
- ▶ **Flangia ISO:** Acciaio

CONFIGURAZIONE

Un mozzo con morsetto e una flangia ISO montati concentricamente sul soffietto ad alta flessibilità. Sono ammessi sovraccarichi pari 1,5 volte il valore di coppia nominale



MODELLO BK8

SERIE		15	60	150	300	1500
Diametro di centraggio a flangia	(mm)	40 h7	63 h7	80 h7	100 h7	160 h7
Posizione fori su flangia \varnothing	(mm)	31,5 / 8 x M5	50 / 8 x M6	63 / 12 x M6	80 / 12 x M8	125 / 12 x M10
Coppia max.*	(Nm)	50	210	380	750	2600
Lunghezza -2	(mm) A ₁	48,5	67	72	90	140
Lunghezza -2	(mm) A ₂	68	97	101	128	190
Diametro esterno mozzo	(mm) B ₁	49	66	82	110	157
Diametro flangia	(mm) B ₂	63,5	86	108	132	188
Lunghezza mozzo	(mm) C ₁	16,5	23	27,5	34	55
Fori standard da \varnothing a \varnothing H7	(mm) D ₁	12-28	14-35	19-42	24-60	50-80
Posizione viti giunto	(mm)	56,5	76	97	120	170
Viti	(mm) DL	10 x M4	10 x M5	10 x M6	12 x M6	16 x M8
Viti serraggio ISO 4762		1 x M5	1 x M8	1 x M10	1 x M12	2 x M20
Coppia di serraggio vite	(Nm) E ₁	8	45	80	120	470
Distanza	(mm) F	1 x 17,5	1 x 23	1 x 27	1 x 39	2 x 55
Distanza	(mm) G	6,5	9,5	11	13	22,5
Peso approssimativo	(kg)	0,3	0,7	1	2,8	10
Momento d'inerzia	(10 ⁻³ kgm ²) J _{ges}	0,15	0,65	1,3	5,5	45
Laterale	± (mm)	0,25	0,25	0,25	0,25	0,25
Angolare	± (Gradi) Valore Max.	1	1	1	1	1
Assiale	± (mm)	1	1,5	2	2,5	3

* valore calcolato in funzione di brevi cicli operativi e utilizzo di alberi motrici con diametro massimo (D1)

DESIGNAZIONE	BK8	60	22.23	67	XX
Modello	●				
Serie		●			
Foro D1 H7			●		
Lunghezza totale mm				●	
Per caratteristiche speciali si utilizza XX alla fine della designazione (es. BK8 / 60 / 22.23 / 67 / XX; XX=bilanciatura fine a 25.000 giri/min)					

Solo per soluzioni speciali (es. fori con tolleranze speciali).