



DESCRIZIONE

CARATTERISTICHE

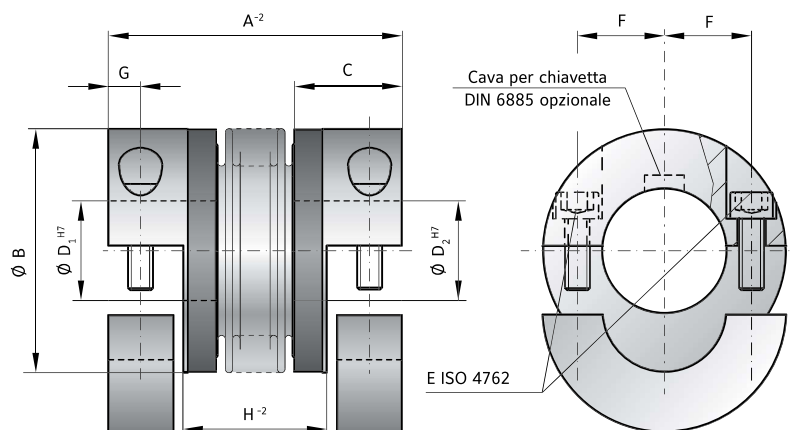
- ▶ montaggio a inserimento radiale
- ▶ montaggio facilitato su alberi pre-allineati
- ▶ basso momento di inerzia

MATERIALE

- ▶ **Soffietto:** Acciaio inox ad alta flessibilità
- ▶ **Moizzi:** Vedi tabella

CONFIGURAZIONE

Due morsetti scomponibili con doppia vite di serraggio montati concentricamente sul soffietto. Sono ammessi sovraccarichi pari 1,5 volte il valore di coppia nominale.



GIUNTI A SOFFIETTO
SERIE BK

MODELLO BKH

SERIE			15	30	60	80	150	200	300	500	800	1500	4000
Coppia nominale (Nm)	T_{KN}		15	30	60	80	150	200	300	500	800	1500	4000
Lunghezza totale (mm)	A^{-2}		59 66	69 77	83 93	94 106	95 107	105 117	111 125	133 146	140 166	166 225	
Diametro esterno (mm)	B		49	55	66	81	81	90	110	124	134	157	200
Lunghezza mozzo (mm)	C		22	27	31	36	36	41	43	51	45	55	85
Fori standard da \varnothing a \varnothing H7 (mm)	D_1/D_2		8-28	10-30	12-35	14-42	19-42	22-45	24-60	35-60	40-75	50-80	50-90
Viti serraggio ISO 4762	E		M5	M6	M8	M10	M10	M12	M12	M16	M16	M20	M24
Coppia di serraggio vite (Nm)			8	15	40	50	70	120	130	200	250	470	1200
Distanza (mm)	F		17,5	19	23	27	27	31	39	41	48	55	65
Distanza (mm)	G		7	7,5	9,5	12	12	12,5	14	16,5	18	22,5	28
Distanza (mm)	H^{-2}		29 36	35 43	41 51	47 59	48 60	45 62	55 69	61 75	65,5 75	71 109	
Momento d'inerzia (10^{-3} kgm ²)	J_{res}		0,07 0,08	0,14 0,15	0,23 0,26	0,65 0,67	2,5 3,2	4,5 5,4	8,5 10,5	17,3 19,6	24,3	49,2	165
Materiale morsetto			AL optional Acciaio	AL optional Acciaio	AL optional Acciaio	AL optional Acciaio	Acciaio optional AL	Acciaio optional AL	Acciaio optional AL	Acciaio optional AL	Acciaio	Acciaio	Acciaio
Peso approssimativo (kg)			0,15	0,3	0,4	0,8	1,7	2,5	4	7,5	7	12	28
Rigidità torsionale (10^3 Nm/rad)	C_T		20 15	39 28	76 55	129 85	175 110	191 140	450 350	510 500	780	1304	3400
Assiale \pm (mm)	Valore Max.		1 2	1 2	1,5 2	2 3	2 3	2 3	2,5 3,5	2,5 3,5	3,5 3,5	3,5 3,5	3,5
Laterale \pm (mm)			0,15 0,2	0,2 0,25	0,2 0,25	0,2 0,25	0,2 0,25	0,25 0,25	0,25 0,3	0,25 0,3	0,3 0,35	0,35 0,35	0,4
Angolare \pm (Gradi)			1 1,5	1 1,5	1 1,5	1 1,5	1 1,5	1 1,5	1 1,5	1 1,5	1 1,5	1,5 1,5	1,5 1,5
Rigidità assiale (N/mm)	C_a		25 15	50 30	72 48	48 32	82 52	90 60	105 71	70 48	100	320	565
Rigidità Laterale (N/mm)	C_r		475 137	900 270	1200 420	920 290	1550 435	2040 610	3750 1050	2500 840	2000	3600	6070

DESIGNAZIONE	BK2 / BKH	80	94	20	22	XX
Modello	●					
Serie		●				
Lunghezza totale mm			●			
Foro D1 H7				●		
Foro D2 H7					●	

Solo per soluzioni speciali (es. mozzi anodizzati).

Per caratteristiche speciali si utilizza XX alla fine della designazione (es. BKH / 80 / 94 / 20 / 22 / XX; XX=bilanciatura fine a 25.000 giri/min)