

EK6

CON CALETTATORI CONICI

4 - 2.150 Nm



DESCRIZIONE

CARATTERISTICHE

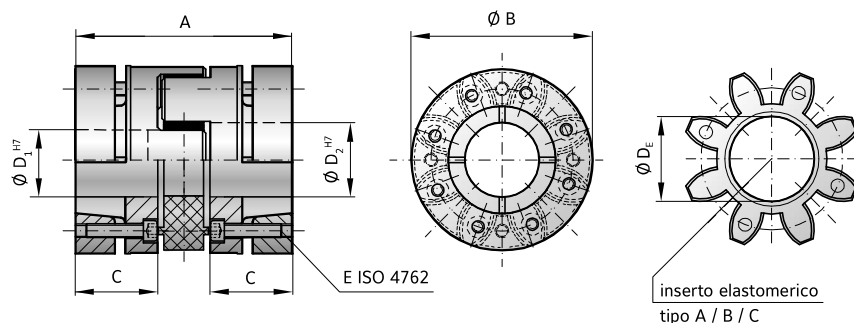
- ▶ elevata forza di serraggio
- ▶ autocentranti sull'albero
- ▶ concentricità accurata

CONFIGURAZIONE

Due mozzi con calettatore conico ad alta concentricità e sedi inserto conca-ve. Elastomero calibrato. Mozzi isolati elettricamente.

MATERIALE

- ▶ **Mozi:** fino alla taglia 450 alluminio ad alta resistenza; dalla taglia 800 acciaio
- ▶ **Elastomero:** TPU resistente all'usura ad alta stabilità termica



MODELLO EK6

SERIE	10			20			60			150			300			450			800			
	A	B	C	A	B	C	A	B	C	A	B	C	A	B	C	A	B	C	A	B	C	
Elastomero																						
Coppia nominale (Nm)	T_{KN}	12,5	16	4	17	21	6	60	75	20	160	200	42	325	405	84	530	660	95	950	1100	240
Coppia massima (Nm)	T_{Kmax}	25	32	6	34	42	12	120	150	35	320	400	85	650	810	170	1060	1350	190	1900	2150	400
Lunghezza (mm)	A	42			56			64			76			96			110			138		
Diametro esterno (mm)	B/B ₁	32			43			56			66,5			82			102			136,5		
Lunghezza montaggio (mm)	C	15			20			23			28			36			42			53		
Diametro fori H7 (mm)	D _{1/2}	6 - 16			8 - 24			12 - 32			19 - 35			20 - 45			28 - 55			32 - 80		
Diametro interno max. (elastomero) (mm)	D _i	14,2			19,2			26,2			29,2			36,2			46,2			60,5		
Viti serraggio (ISO 4762)	E	3x M3			6x M4			4x M5			8x M5			8x M6			8x M8			8x M10		
Coppia di serraggio (Nm)		2			3			6			7			12			35			55		
Distanza (mm)	F																					
Momento di inerzia (10 ⁻³ kgm ²)	J ₁ /J ₂	0,004			0,015			0,05			0,1			0,3			0,85			9,2		
Peso approx. (kg)		0,08			0,12			0,3			0,5			0,9			1,5			9,6		
Velocità standard (rpm)		20.000			19.000			14.000			13.000			10.000			9.000			4.000		
* Velocità bilanciato max. (10 ³ rpm)		53	63	40	45	60	35	31	31	25	22	26	18	22	26	16	16	17	12	13	13	8

Per informazioni sui disallineamenti ammissibili, rigidità torsionale e altri dettagli sull'elastomero vedi pagina 66 + 67.

DESIGNAZIONE	EK6	60	A	19	24	XX
Modello	●					
Serie		●				
Inserto elastomerico			●			
Foro D1 H7				●		
Foro D2 H7					●	
Per caratteristiche speciali si utilizza XX alla fine della designazione (es. EK6 / 60 / A / 19 / 24 / XX; XX=bilanciatura fine ISO G2.5 / 30.000 giri/min)						

Solo per soluzioni speciali
(es. fori con tolleranze speciali)

EK6

CON CALETTATORI CONICI

1.950 - 25.000 Nm



DESCRIZIONE

CARATTERISTICHE

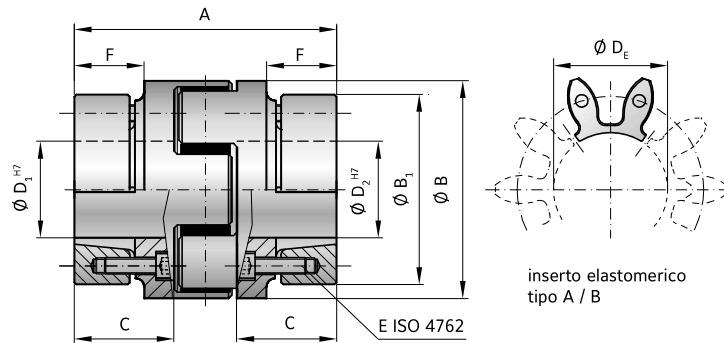
- ▶ elevata forza di serraggio
- ▶ autocentranti sull'albero
- ▶ concentricità accurata

MATERIALE

- ▶ **Mozzi:** GGG 40
- ▶ **Elastomero:** TPU resistente all'usura ad alta stabilità termica

CONFIGURAZIONE

Due mozzi con calettatore conico ad alta concentricità e sedi inserto concave. Elastomero calibrato composto da 5 segmenti. Mozzi isolati elettricamente.



MODELLO EK6

SERIE	2500		4500		9500		
	A	B	A	B	A	B	
Elastomero							
Coppia nominale (Nm)	T_{KN}	1950	2450	5000	6200	10000	12500
Coppia massima (Nm)	T_{Kmax}	3900	4900	10000	12400	20000	25000
Lunghezza (mm)	A	177		227		282	
Diametro esterno (mm)	B/B_1	160 / 159		225 / 208		290 / 285	
Lunghezza montaggio (mm)	C	70		90		112	
Diametro fori H7 (mm)	$D_{1/2}$	40 - 95		50 - 130		60 - 170	
Diametro interno max. (elastomero) (mm)	D_e	80		111		145	
Viti serraggio (ISO 4762)	E	10x M10		10x M12		10x M16	
Coppia di serraggio (Nm)		60		100		160	
Distanza (mm)	F	51		66		80	
Momento di inerzia (10^{-3} kgm ²)	J_1/J_2	31,7		135,7		469,2	
Peso approx. (kg)		15		35		73	
Velocità standard (rpm)		3.500		3.000		2.000	
Velocità bilanciato max. (10^3 rpm)		10	10	8	8	6,5	6,5

Per informazioni sui disallineamenti ammissibili, rigidità torsionale e altri dettagli sull'elastomero vedi pagina 66 + 67.

DESIGNAZIONE	EK6	2500	A	50	80	XX
Modello	●					
Serie		●				
Inserto elastomero			●			
Foro D1 H7				●		
Foro D2 H7					●	

Solo per soluzioni speciali (es. fori con tolleranze speciali)

Per caratteristiche speciali si utilizza XX alla fine della designazione (es. EK6 / 2500 / A / 50 / 80 / XX; XX=acciaio inox)

GIUNTI AD ELASTOMERO
SERIE EK | SP | TX