

SP6

CON CALETTATORI CONICI PER ALTE VELOCITA' 60 - 1.350 Nm

NUOVO



Alte Velocità

DESCRIZIONE

CARATTERISTICHE

- ▶ Elevata precisione
- ▶ Elevata concentricità
- ▶ Elevata forza di serraggio
- ▶ Mozzi ad elevata simmetria

- ▶ **Elastomero:** resistente agli sbalzi termici

CONFIGURAZIONE

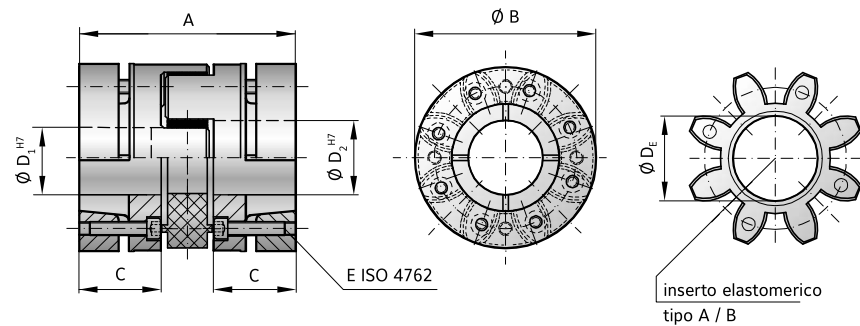
Due mozzi ad elevata precisione con calettatori conici.

MATERIALE

- ▶ **Mozi:** alluminio ad alta resistenza o acciaio (optional);
- ▶ **Anelli di Calettamento:** alluminio ad alta resistenza o acciaio (optional)

DETTAGLI DI MONTAGGIO

Tolleranza fra albero / foro 0.01 - 0.025 mm



MODELLO SP6

SERIE	60		150			300		450		
	A	B	A	B		A	B	A	B	
Elastomero										
Coppia nominale (Nm)	T_{KN}	60	75	160	200	325	405	530	660	
Coppia massima (Nm)	T_{Kmax}	120	150	320	400	650	810	1060	1350	
Lunghezza (mm)	A	64	78	80	90	100	114	110	126	140
Diametro esterno (mm)	B	55		65			80		102	
Lunghezza montaggio (mm)	C	23	30	30	35	40	45	42	50	57
Diametro fori H7 (mm)	$D_{1/2}^*$	14 - 32		19 - 38			20 - 48		28 - 55	
Diametro interno max, (elastomero) (mm)	D_E	26,2		29,2			36,2		46,2	
Materiale Mozzi		AL / optional Acciaio		AL / optional Acciaio			AL / optional Acciaio		AL / optional Acciaio	
Viti serraggio (ISO 4762)		4x M5		8x M5			8x M6		8x M8	
Coppia di serraggio viti del calettatore - AL/Acciaio (Nm)	E	6 / 6	7 / 7	7 / 8,5	7,5 / 8,5	8,5 / 8,5	14 / 14	25 / 30		
Momento d'inerzia per i mozzi AL / Acciaio (10^{-3} kgm^2)	J_1/J_2	0,06 / 0,15	0,08 / 0,20	0,16 / 0,38	0,18 / 0,44	0,20 / 0,50	0,52 / 1,29	1,33 / 3,31	1,55 / 3,88	1,74 / 4,38
Peso approx, totale, AL / Acciaio (kg)		0,25 / 0,62	0,32 / 0,78	0,46 / 1,10	0,53 / 1,30	0,60 / 1,43	1,00 / 2,41	1,70 / 4,00	1,90 / 4,70	2,20 / 5,20
Velocità standard (rpm)		28.000		26.000			26.000		18.000	

Per ulteriori informazioni riguardo la capacità di compensare i disallineamenti, rigidità torsionale, e altri dettagli riguardo le tipologie degli elastomeri vedere pagina 66 e 67 del catalogo GIUNTI DI PRECISIONE

*Accoppiamenti Tolleranze consigliati H7 / k6; H6 / j5 (piccoli mandrini); a partire da Ø 55 G7 / m6

DESIGNAZIONE	SP6	150	90	A	32	25,4	XX
Modello	●						Solo per soluzioni speciali (es. materiale dei mozzi)
Serie		●					
Lunghezza			●				
Inserto elastomerico				●			
Foro D1 H7					●		
Foro D2 H7						●	

Per caratteristiche speciali si utilizza XX alla fine della designazione (e.g. SP6 / 150 / 90 / A / 32 / 25,4 / XX; XX = mozzi in acciaio)