

BX1

CON FISSAGGIO A FLANGIA

10.000 - 100.000 Nm



DESCRIZIONE

CARATTERISTICHE

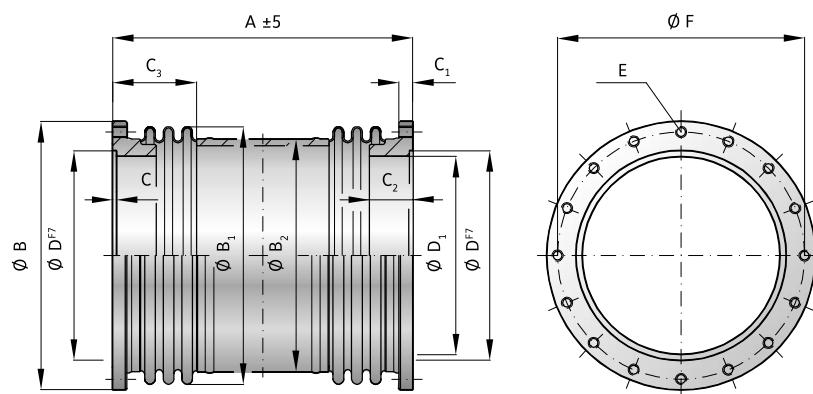
- ▶ compatto
- ▶ compensazione di grossi disallineamenti
- ▶ supporto intermedio (dalla serie 25 in poi)

CONFIGURAZIONE

Mozzi a flangia su entrambi i lati; 2 soffietti metallici saldati allo spaziatore intermedio con lunghezza variabile (la serie 10 non prevede l'uso dello spaziatore)

MATERIALE

- ▶ **Mozzi:** acciaio
- ▶ **Soffietti:** acciaio inox ad alta flessibilità



MODELLO BX1 | SERIE 10 - 100

SERIE			10	25	50	75	100
Coppia nominale	(kNm)	T_{KN}	10	25	50	75	100
Coppia max	(kNm)	T_{Kmax}	15	38	75	113	150
Lunghezza	(mm)	$A \pm 5$	125	380	450	580	640
Diametro esterno della flangia	(mm)	B	310	336	398	449	545
Diametro esterno del soffietto ± 2	(mm)	B_1	300	323	370	412	520
Diametro esterno del tubo	(mm)	B_2	-	273	324	360	460
Profondità centraggio $+0,5$	(mm)	$C^{+0,5}$	4	5	6	10	15
Lunghezza filettatura	(mm)	C_1	15	25	30	36	36
Lunghezza mozzo	(mm)	C_2	24	81	80	103	120
Lunghezza del soffietto $+3$	(mm)	C_3	-	121	133	165	165
Diametro di centraggio F 7	(mm)	D	265	260	310	350	440
Diametro mozzo $+0,3$	(mm)	D_1	250	240	285	317	390
Fori filettati*			20x M12	24x M16	24x M20	20x M24	24x M24
Coppia di serraggio viti (viti in classe 10.9)	(Nm)	E	120	300	580	1000	1000
Diametro di interasse fori di accoppiamento $\pm 0,4$	(mm)	F	290	304	361	404	500
Momento d'inerzia	(10^{-3} kgm ²)	$J_{ges.}$	101	548	1185	2725	7900
Peso approssimativo	(kg)		8,3	27,8	43,7	80	151
Assiale	\pm (mm)	Valori max.	3	5	6	7	8
Laterale	\pm (mm)		0,4	2,2	2,5	3	3,5
Angolare	\pm (gradi)		1,5	1	1	1	1
Rigidità torsionale del giunto	(10^3 Nm/rad)		20.000	9.000	15.500	23.000	35.000
Rigidità assiale	(N/mm)		985	3000	4300	3900	2800
Rigidità laterale	(KN/mm)		21	133	207	175	219

* Fori delle flange dei singoli mozzi non allineati in configurazione standard

DESIGNAZIONE	BX1	50	XX
Modello	●		Non standard (es. acciaio inox)
Serie / valore di coppia (kNm)		●	
Per versioni speciali inserire XX alla fine del codice e descrivere l'entità della finitura custom (es. BX1 / 50 / XX)			

GIUNTI A SOFFIETTO
SERIE BX