

BX4

CON CAVA PER CHIAVETTA

10.000 - 100.000 Nm



DESCRIZIONE

CARATTERISTICHE

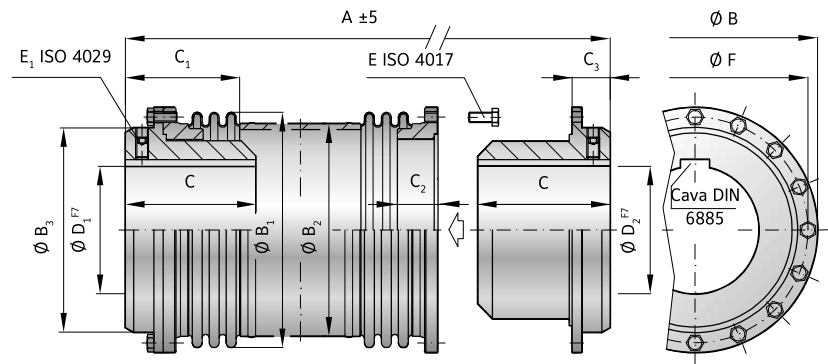
- ▶ compatto
- ▶ compensazione di grossi disallineamenti
- ▶ supporto intermedio (dalla serie 25 in poi)

MATERIALE

- ▶ **Mozzi:** acciaio
- ▶ **Soffietti:** acciaio inox ad alta flessibilità

CONFIGURAZIONE

Mozzi d'accoppiamento removibili con cava per chiavetta su entrambi i lati; 2 soffietti metallici saldati allo spaziatore intermedio con lunghezza variabile (la serie 10 non prevede l'uso dello spaziatore)



MODELLO BX4 | SERIE 10 - 100

SERIE			10	25	50	75	100
Coppia nominale	(kNm)	T_{KN}	10	25	50	75	100
Coppia max.	(kNm)	T_{Kmax}	15	38	75	113	150
Lunghezza	(mm)	$A_{\pm 5}$	210	480	590	760	840
Diametro esterno della flangia	(mm)	B	310	336	398	449	545
Diametro esterno del soffietto ±2	(mm)	B_1	300	323	370	412	520
Diametro esterno del tubo	(mm)	B_2	-	273	324	360	460
Diametro mozzo	(mm)	B_3	255	260	310	350	440
Profondità centraggio	(mm)	C	95	130	200	240	280
Lunghezza ±3	(mm)	C_1	-	170	200	257	260
Lunghezza mozzo flangiato	(mm)	C_2	24	81	80	103	120
Distanza	(mm)	C_3	42	49	70	90	100
Fori standard da Ø a Ø F7	(mm)	D_1/D_2	50 - 170	60 - 170	80 - 200	100 - 230	120 - 280
Viti di serraggio ISO 4017 / Coppia di serraggio	(Nm)	E	20xM12 / 120	24xM16 / 300	24xM20 / 580	20xM24 / 1000	24xM24 / 1000
Viti di serraggio ISO 4029 / Coppia di serraggio	(Nm)	E_1	M12 / 100	M16 / 220	M20 / 450	M24 / 800	M24 / 800
Diametro di interesse fori di accoppiamento ±0.4	(mm)	F	290	304	361	404	500
Momento d'inerzia	(10^{-9} kgm ²)	$J_{ges.}$	492	1272	3270	6754	19350
Peso approssimativo	(kg)		44,7	85	164	260	477
Assiale ± (mm)		Valori max.	3	5	6	7	8
Laterale ± (mm)			0,4	2,2	2,5	3	3,5
Angolare ± (gradi)			1,5	1	1	1	1
Rigidità torsionale del giunto	(10^3 Nm/rad)		20.000	9.000	15.500	23.000	35.000

COPPIA MASSIMA TRASMISSIBILE CON COLLEGAMENTO CON CHIAVETTA

I valori qui riportati sono in kNm, e sono da intendersi correlati all'utilizzo di chiavette a norme DIN 6885 con il 100% della superficie della chiavetta inserita nel mozzo.

Serie	Ø 60	Ø 80	Ø 100	Ø 120	Ø 140	Ø 160	Ø 170	Ø 180	Ø 200	Ø 220	Ø 230	Ø 240	Ø 260	Ø 280
10	x	x	x	x	x	x	x	x	x	x	x	x	x	x
25	7	12	18	26	34	44	46	x	x	x	x	x	x	x
50	x	19	28	40	52	67	71	84	94	x	x	x	x	x
75	x	x	34	47	62	81	85	101	112	136	142	x	x	x
100	x	x	x	55	74	94	100	118	131	159	166	189	205	220