

**BX6**

# CON CALETTATORE CONICO REMOVIBILE

10.000 - 100.000 Nm



## DESCRIZIONE

### CARATTERISTICHE

- ▶ compatto
- ▶ compensazione di grossi disallineamenti
- ▶ supporto intermedio (dalla serie 25 in poi)

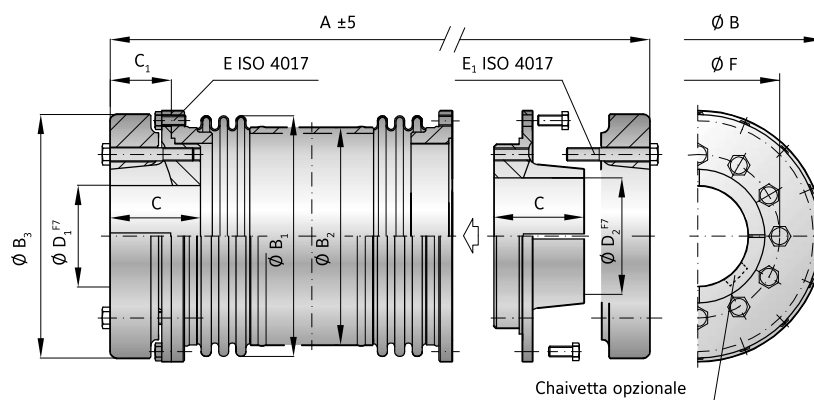
### MATERIALE

- ▶ **Mozi:** acciaio

- ▶ **Soffietti:** acciaio inox ad alta flessibilità

### CONFIGURAZIONE

Mozzi d'accoppiamento removibili con calettatore conico su entrambi i lati; 2 soffietti metallici saldati allo spaziatore intermedio con lunghezza variabile (la serie 10 non prevede l'uso dello spaziatore)



## MODELLO BX6 | SERIE 10 - 100

SERIE			10	25	50	75	100
Coppia nominale (kNm)	$T_{CN}$		10	25	50	75	100
Coppia massima (kNm)	$T_{Kmax}$		15	38	75	113	150
Lunghezza (mm)	$A_{\pm 5}$		235	530	650	840	940
Diametro esterno della flangia (mm)	B		310	336	398	449	545
Diametro esterno del soffietto $\pm 2$ (mm)	$B_1$		300	323	370	412	520
Diametro esterno del tubo (mm)	$B_2$		-	273	324	360	460
Diametro del calettatore (mm)	$B_3$		300	310	380	420	530
Profondità centraggio (mm)	C		90	110	140	170	200
Lunghezza (mm)	$C_1$		55	74	99	130	150
Fori standard da $\phi$ a $\phi$ F7 (mm)	$D_1/D_2$		70 - 170	80 - 170	100 - 200	130 - 230	150 - 280
Viti di serraggio ISO 4017 per il montaggio della flangia (mm)	E		20 x M12	24 x M16	24 x M20	20 x M24	24 x M24
Coppia di serraggio (Nm)			120	300	580	1000	1000
Viti di serraggio ISO 4017 per il calettatore conico (mm)	$E_1$		8 x M16	12 x M16	12 x M20	16 x M20	12 x M24
Coppia di serraggio (Nm)			200	250	300	350	600
Diametro di interesse fori d'accoppiamento $\pm 0.4$ (mm)	F		210	220	250	290	360
Momento d'inerzia ( $10^{-3}$ kgm <sup>2</sup> )	$J_{RES}$		828	1535	3799	8277	24876
Peso approssimativo (kg)			60	93	168	280	550
Assiale $\pm$ (mm)			3	5	6	7	8
Laterale $\pm$ (mm)	Valori max.		0,4	2,2	2,5	3	3,5
Angolare $\pm$ (gradi)			1,5	1	1	1	1
Rigidità torsionale del giunto ( $10^3$ Nm/rad)			20.000	9.000	15.500	23.000	35.000

DESIGNAZIONE	BX4   BX6	50	120	200	XX
Modello					
Serie / valore di coppia (kNm)	●	●			
Foro D1 F7			●		
Foro D2 F7				●	
Per versioni speciali inserire XX alla fine del codice e descrivere l'entità della finitura custom (es. BX4 / 50 / 120 / 200 / XX)					

Non standard  
(es. mozi in acciaio inox)

GIUNTI A SOFFIETTO  
SERIE BX