

LPZ

SPAZIATORE

350 - 5.200 Nm

**NUOVO**

DESCRIZIONE

CARATTERISTICHE

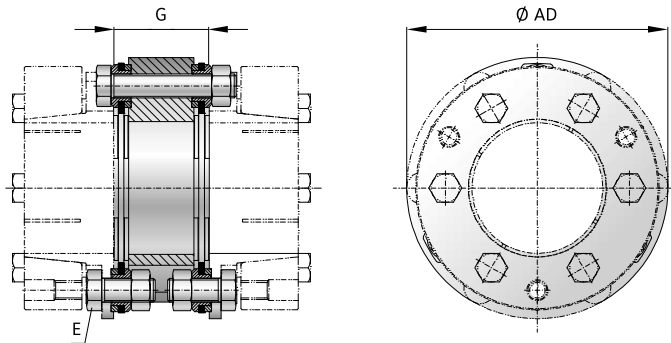
- ▶ ad alta rigidità torsionale
- ▶ per versioni a doppio pacco lamellare
- ▶ combinabile con tutte le tipologie di mozzo

DESIGN

In combinazione con tutte le tipologie di mozzo per ottenere un giunto a doppio pacco lamellare

MATERIALE

- ▶ **Spaziatore a cartuccia:** acciaio ad alta resistenza



MODELLO LPZ | SERIE 300 - 2600

SERIE			300	500	700	1100	1600	2600
Coppia nominale (Nm)	T_{KN}		350	500	700	1.100	1.600	2.600
Coppia massima (Nm)	T_{Kmax}		700	1.000	1.400	2.200	3.200	5.200
Lunghezza (mm)	G		23	23	32	34	38	38
Diametro (mm)	Ø AD		99	109	128	133	150	168
Viti Dadi (ISO 4017) (DIN 4032)	E		M8	M8	M10	M10	M12	M12
Coppia serraggio (Nm)			35	40	65	95	150	165
Momento d'inerzia (10^{-3}kgm^2)	$J_{ges.}$		0,6	1	2,5	3	5	9
Peso (kg)			0,53	0,66	1,1	1,4	1,8	2,3
Disallineamento assiale ± (mm)	Valori massimi		1	1	1,5	1,5	2	2
Disallineamento laterale ± (mm)			0,2	0,2	0,3	0,3	0,4	0,4
Disallineamento angolare ± (degree)			1,4	1,4	1,4	1,4	1,4	1,4
Velocità massima (min.^{-1})			5.800	5.200	4.500	4.300	3.850	3.500
Velocità massima (bilanciato)*** (min.^{-1})			13.500	12.300	10.500	10.000	8.950	8.000

*** elevate velocità su richiesta

DESIGNAZIONE	LPZ	500	XX
Modello	●		E.s. combinabile con tutti i tipi di mozzo
Serie		●	
Per caratteristiche speciali si utilizza XX alla fine della designazione (Es. LPZ/500/XX)			

LPZ

SPAZIATORE

4.000 - 50.000 Nm

**NUOVO**

DESCRIZIONE

CARATTERISTICHE

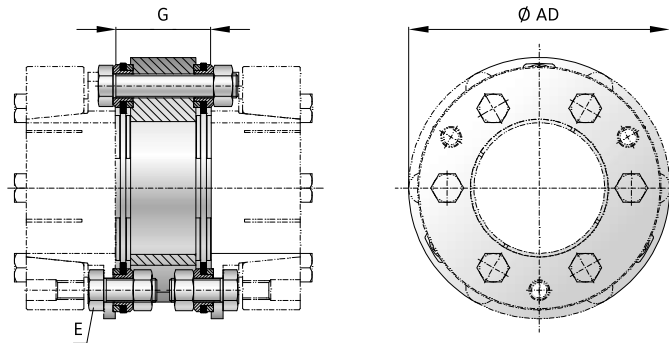
- ▶ ad alta rigidità torsionale
- ▶ per versioni a doppio pacco lamellare
- ▶ combinabile con tutte le tipologie di mozzo

DESIGN

In combinazione con tutte le tipologie di mozzo per ottenere un giunto a doppio pacco lamellare.

MATERIALE

- ▶ **Spaziatore a cartuccia:** acciaio ad alta resistenza

GIUNTI LAMELLARI
SERIE LP

MODELLO LPZ | SERIE 4000 - 25000

SERIE			4000	6000	8000	15000	25000
Coppia nominale	(Nm)	T_{KN}	4.000	6.000	8.000	15.000	25.000
Coppia massima	(Nm)	T_{Kmax}	8.000	12.000	16.000	30.000	50.000
Lunghezza	(mm)	G	44	52	65	57	105
Diametro	(mm)	ϕ AD	198	212	238	272	300
Viti Dadi	(ISO 4017) (DIN 4032)	E	M16	M16	M20	M20	M24
Coppia serraggio	(Nm)		360	400	755	770	47
Momento d'inerzia	($10^{-3}kgm^2$)	$J_{ges.}$	18	28	57	93	271
Peso	(kg)		3,7	5	7,8	9,7	24,2
Disallineamento assiale \pm	(mm)	Valori mas- simi	2,5	2,5	2,5	3	4
Disallineamento laterale \pm	(mm)		0,5	0,5	0,6	0,7	0,8
Disallineamento angolare \pm	(degree)		1,4	1,4	1,4	1,4	1,4
Velocità massima	($min.^{-1}$)		2.900	2.700	2.400	2.100	1.900
Velocità massima (bilanciato)***	($min.^{-1}$)		6.700	6.300	5.600	4.900	4.500

*** elevate velocità su richiesta

DESIGNAZIONE	LPZ	6000	XX
Modello	●		E.s. combinabile con tutti i tipi di mozzo
Serie		●	
Per caratteristiche speciali si utilizza XX alla fine della designazione (Es. LPZ/6000/XX)			