

STE

CON GIUNTO ELASTOMERICO DI PRECISIONE E CAVE PER CHIAVETTA 200 - 14.000 Nm



NUOVO: ATEX

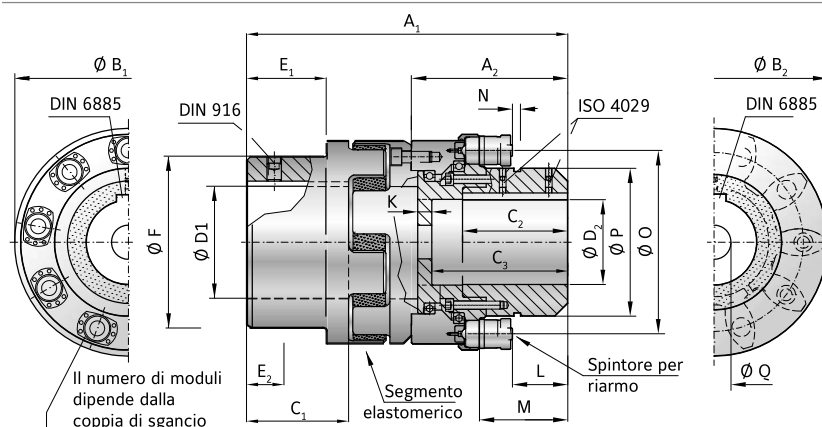
DESCRIZIONE

MATERIALE

- **Elemento di sicurezza:** acciaio temprato ad alta resistenza (Brunitura superficiale di protezione)
- **Moduli ad elastomero:** TPU resistente all'usura ad alta stabilità termica
- **Mozzo ad elastomero:** GGG40

CARATTERISTICHE

- **Parte Motrice:** mozzo con cava per chiave
- **Parte Condotta:** giunto elastomero con cava per chiave
- **Moduli di comando:** disposti sul perimetro; regolabili entro i valori del range di taratura
- Fornibile con morsetti scomponibili per semplice montaggio radiale.



LIMITATORI DI COPPIA
SERIE ST

MODELLO STE | SERIE 2 - 10

SERIE	2			4			5			10		
Campi di regolazione da - a - moduli di comando integrati (ST) (kNm)	0,2-0,5	0,5-1,0	1,0 -1,5	0,6-0,9	1,1-1,7	1,6-2,6	0,7-2	1,2-4	3,2-5	2-5	4-10	6-14
	3xST10	6xST10	6xST10	3xST11	6xST11	9xST11	3xST15	6xST15	6xST15	3xST15	6xST15	9xST15
Taglia Elastomero	2500			2500			4500			9500		
Inserti Elastomerici	A / B / D			A / B / D			A / B / D			A / B / D		
Lunghezza ±2 (mm)	A ₁	312			360			373			460	
Lunghezza elemento di sicurezza (mm)	A ₂	170			198			190			230	
Diametro esterno flangia (lato limitatore ST) (mm)	B ₁	198			211			220			270	
Diametro esterno flangia (lato giunto ad elastomero) (mm)	B ₂	160			160			225			290	
Lunghezza di accoppiamento e cava D1 (mm)	C ₁	88			88			113			142	
Lunghezza di accoppiamento e cava D2 (mm)	C ₂	85			120			100			122	
Profondità foro di accoppiamento (lato limitatore) (mm)	C ₃	95			120			111			122	
Diametro foro (lato giunto ad elastomero) da a F7 (mm)	D ₁	30-95			30-95			40-130			50-170	
Diametro foro (lato limitatore) da Ø a Ø F7 (mm)	D ₂	30-80			40-100			40-90			40-110	
Lunghezza (mm)	E ₁	69			69			89			110	
Lunghezza (mm)	E ₂	36			36			47			57	
Diametro mozzi (mm)	F	154			154			190			240	
Foro per vite di fissaggio (mm)	Q	max Ø17			max Ø22			max Ø25			max Ø26	
Distanza (mm)	L	13,5			81,5			56			74	
Distanza (mm)	M	81			112,5			97			115	
Corsa di disinnesto (mm)	N	3,5			3,5			4,5			4,5	
Diametro posizionamento moduli ST (mm)	O	154			1374			171			220	
Diametro esterno mozzo (mm)	P	104			138			122			170	
Momento d'inerzia appr. con D max e n° dei moduli max (10 ⁻³ kgm ²)		145			172			337			1145	
Velocità massima (rpm)		8500			6800			6300			5000	
Peso appr. con D max e n° dei moduli max (kg)		35			39			47			110	
Assiale (mm)		± 3			± 3			± 4			± 5	
Laterale (mm)		0,5 / 0,3			0,5 / 0,3			0,5 / 0,3			0,6 / 0,4	
Angolare (Gradi)		1,5 / 1,0			1,5 / 1,0			1,5 / 1,0			1,5 / 1,0	
Rigidità torsionale dinamica T _{KN} (10 ³ Nm/rad)		175 / 216			175 / 216			337 / 743			1180 / 1340	

*Per ulteriori informazioni tecniche, vedere pagina 97