

FK1

MICROFLEX CON VITE RADIALE

1 Ncm



DESCRIZIONE

CARATTERISTICHE

- ▶ molto compatto
- ▶ senza gioco torsionale
- ▶ smorzante

MATERIALE

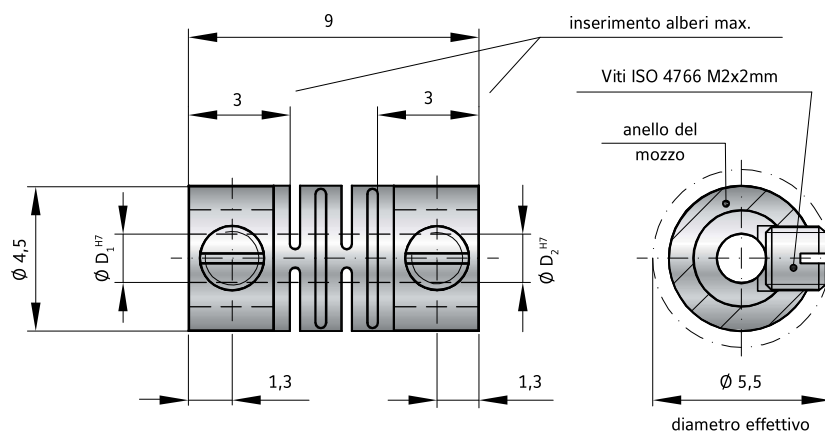
- ▶ **Elemento flessibile:** Polyamide ad alta resistenza
- ▶ **Mozzo:** Acciaio inox

CONFIGURAZIONE

Due mozzi con vite radiale di serraggio montati sul elemento compensatore di Polyamide. Temperatura di funzionamento da -35° a +80° C. Velocità fino a 20,000 giri/min

SOLUZIONI SPECIALI

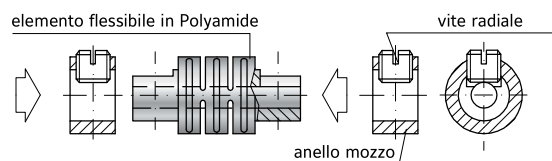
Il diametro esterno può essere ridotto a 4,5 mm utilizzando viti di serraggio M2x1,5 mm.

GIUNTI A SOFFIETTO
SERIE MK

MODELLO FK1/001/9

SERIE			
Coppia nominale (Ncm)	T_{KN}		1
Fori standard (mm)	D_1, D_2		1,5 / 1,5 o 2 / 1,5 fori speciali fornibili su richiesta
Momento d'inerzia (gcm ²)	$J_{ges.}$		5,39
Peso (g)			0,47
Rigidità torsionale (Ncm/rad)	C_T		23 (misurato a + 20°C)
Assiale (mm)			0,2
Laterale (mm)		Valore Max.	0,1
Angolare (Gradi)			1,5

MONTAGGIO DEL GIUNTO



La vite radiale di serraggio viene avvitata sull' anello del mozzo fino all'albero. Se utilizzato su alberi spianati sull'albero garantisce la trasmissione della coppia.

Attenzione: serrare le viti con chiave dinamometrica.

DESIGNAZIONE	FK1	001	9	1,5	1,5	XX
Modello	●					
Serie		●				
Lunghezza mm			●			
Foro D1 H7				●		
Foro D2 H7					●	

Per caratteristiche speciali si utilizza XX alla fine della designazione (es. FK1 / 001 / 9 / 1,5 / 1,5 / XX; XX= viti M2x1,5mm)

SMONTAGGIO

Per smontare il giunto basterà allentare le viti di fissaggio radiali e sfilarlo dagli alberi.

