

MK3

CON ALBERO A ESPANSIONE

0,5 - 10 Nm



DESCRIZIONE

CARATTERISTICHE

- ▶ per alberi cavi
- ▶ montaggio facilitato
- ▶ leggeri con basso momento di inerzia

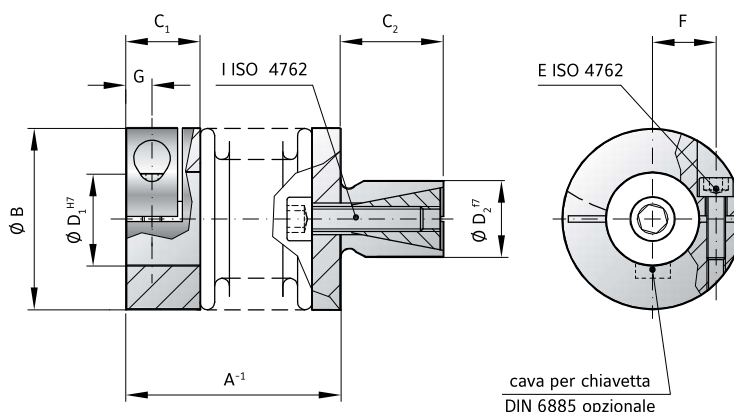
▶ **Albero a espansione:** Acciaio

CONFIGURAZIONE

Un morsetto e un albero a espansione montati concentricamente sul soffietto.

MATERIALE

- ▶ **Soffietto:** Acciaio inox ad alta flessibilità
- ▶ **Morsetto:** Alluminio

GIUNTI A SOFFIETTO
SERIE MK

MODELLO MK3

SERIE			5			10			15			20			45			100		
Coppia nominale (Nm)	T_{KN}		0,5			1			1,5			2			4,5			10		
Lunghezza totale (mm)	A^{-1}		20	23	26	22	25	28	24	30	27	33	36	36	44	41	51			
Diametro esterno (mm)	B		15			15			19			25			32			40		
Lunghezza mozzo (mm)	C_1		9			9			11			13			16			16		
Lunghezza albero (mm)	C_2		10			10			12			12			15			20		
Fori speciali da Ø a Ø H7 (mm)	D_1		3-7			3-7			4-8			4-12,7			5-16			6-24		
Albero standard f7 (mm)	D_2		8-10			8-10			10-14			8-16			14-20			16-24		
Viti serraggio ISO 4762	E		M2			M2			M2,5			M3			M4			M4		
Coppia di serraggio vite (Nm)			0,43			0,43			0,85			2,3			4			4,5		
Distanza (mm)	F		4,5			4,5			6			8			10			15		
Distanza (mm)	G		3			3			3,5			4			5			5		
Viti serraggio ISO 4762	I		M3			M3			M4			M4			M5			M6		
Coppia di serraggio vite (Nm)			1,5			1,5			3			4			6,5			11		
Momento d'inerzia (gcm^2)	$J_{ges.}$		2,6	2,8	3,0	3,0	3,4	3,6	8,5	9,5	25	27	29	100	108	160	205			
Rigidità torsionale (Nm/rad)	C_T		280	210	170	510	380	320	750	700	1200	1300	1200	7000	5000	9050	8800			
Assiale (mm)	Valore Max.		0,4	0,5	0,6	0,4	0,5	0,6	0,5	0,7	0,5	0,6	0,7	0,7	1	1	1,2			
Laterale (mm)			0,15	0,2	0,25	0,15	0,2	0,25	0,15	0,2	0,15	0,2	0,25	0,2	0,25	0,2	0,3			
Angolare (Gradi)			1	1,5	2	1	1,5	2	1,5	1,5	1,5	1,5	2	1,5	2	1,5	2			

DESIGNAZIONE	MK3	20	36	6	12	XX
Modello	●					
Serie		●				
Lunghezza totale mm			●			
Foro D1 H7				●		
Foro D2 f7					●	
Per caratteristiche speciali si utilizza XX alla fine della designazione (es. MK3 / 20 / 36 / 6 / 12 / XX; XX=bilanciatura fine a 25.000 giri/min)						