

**MK4**

# CON GRANI RADIALI E INNESTO CONICO

0,5 - 10 Nm



## DESCRIZIONE

### CARATTERISTICHE

- ▶ montaggio e smontaggio facilitati
- ▶ isolamento termico ed elettrico
- ▶ privi di gioco torsionale

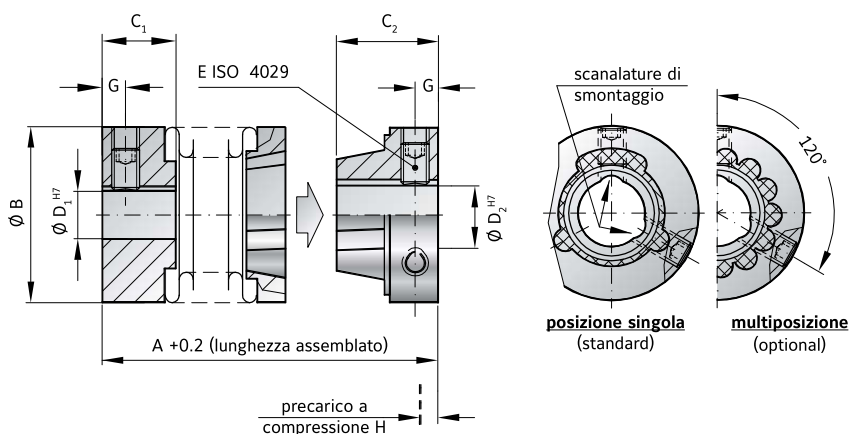
### MATERIALE

- ▶ **Soffietto:** Acciaio inox ad alta flessibilità
- ▶ **Mozzo:** Alluminio

- ▶ **Segmento conico:** Plastica ad alta resistenza

### CONFIGURAZIONE

Due mozzi con grani radiali montati concentricamente sul soffietto. Velocità fino a 20.000 giri/min. Oltre 20.000 con bilanciatura fine.



## MODELLO MK4

| SERIE  | 5      |     |      | 15   |     | 20     |      |      | 45   |      | 100  |      |
|--|--------|-----|------|------|-----|--------|------|------|------|------|------|------|
| Coppia nominale (Nm)                                   | 0,5    |     |      | 1,5  |     | 2      |      |      | 4,5  |      | 10   |      |
| Lunghezza totale Senza precarico (mm)                  | 22     | 25  | 28   | 26   | 31  | 28     | 33   | 37   | 39   | 47   | 46   | 56   |
| Diametro esterno (mm)                                  | 15     |     |      | 19   |     | 25     |      |      | 32   |      | 40   |      |
| Lunghezza mozzo (mm)                                   | 6,5    |     |      | 7,5  |     | 11     |      |      | 13   |      | 15   |      |
| Lunghezza mozzo (mm)                                   | 9      |     |      | 10   |     | 11     |      |      | 14   |      | 16   |      |
| Fori speciali da $\varnothing$ a $\varnothing$ H7 (mm) | 3-9    |     |      | 3-12 |     | 3-16   |      |      | 6-22 |      | 6-28 |      |
| Fori speciali da $\varnothing$ a $\varnothing$ H7 (mm) | 3-6,35 |     |      | 3-9  |     | 3-12,7 |      |      | 6-16 |      | 6-20 |      |
| Viti serraggio ISO 4029                                | 1xM3   |     |      | 2xM3 |     | 2xM4   |      |      | 2xM5 |      | 2xM6 |      |
| Coppia di serraggio vite (Nm)                          | 1,3    |     |      | 1,3  |     | 2,5    |      |      | 4    |      | 6    |      |
| Distanza (mm)  | 2      |     |      | 2    |     | 2,5    |      |      | 3,5  |      | 4    |      |
| Precarico a compressione (mm)                          | 0,4    |     |      | 0,5  |     | 0,5    |      |      | 0,7  |      | 1    |      |
| Spinta assiale con precarico max. (N)                  | 5      | 3   | 2    | 4    | 3   | 3      | 4    | 3    | 15   | 10   | 25   | 30   |
| Momento d'inerzia (gcm <sup>2</sup> )                  | 2,0    | 2,2 | 2,5  | 5,5  | 6,0 | 21     | 23   | 25   | 80   | 85   | 200  | 210  |
| Rigidità torsionale (Nm/rad)                           | 280    | 210 | 170  | 750  | 700 | 1200   | 1300 | 1200 | 7000 | 5000 | 9050 | 8800 |
| Assiale* (mm)  | 0,4    | 0,5 | 0,6  | 0,5  | 0,7 | 0,5    | 0,6  | 0,7  | 0,7  | 1    | 1    | 1,2  |
| Laterale (mm)  | 0,15   | 0,2 | 0,25 | 0,15 | 0,2 | 0,15   | 0,2  | 0,25 | 0,2  | 0,25 | 0,2  | 0,3  |
| Angolare (Gradi)                                       | 1      | 1,5 | 2    | 1,5  | 1,5 | 1,5    | 1,5  | 2    | 1,5  | 2    | 1,5  | 2    |

\* Permessi con precarico assiale massimo

| DESIGNAZIONE   | MK4 | 20 | 37 | 8 | 10 | XX |
|--|-----|----|----|---|----|----|
| Modello  | ●   |    |    |   |    |    |
| Serie  |     | ●  |    |   |    |    |
| Lunghezza totale mm  |     |    | ●  |   |    |    |
| Foro D1 H7   |     |    |    | ● |    |    |
| Foro D2 H7   |     |    |    |   | ●  |    |
| Per caratteristiche speciali si utilizza XX alla fine della designazione (es. MK4 / 20 / 37 / 8 / 10 / XX; XX=bilanciatura fine a 25.000 giri/min) |     |    |    |   |    |    |