

**MK5**

# CON MORSETTI E INNESTO CONICO

0,5 - 10 Nm



## DESCRIZIONE

### CARATTERISTICHE

- ▶ facile montaggio e smontaggio
- ▶ isolamento termico ed elettrico
- ▶ privi di gioco angolare

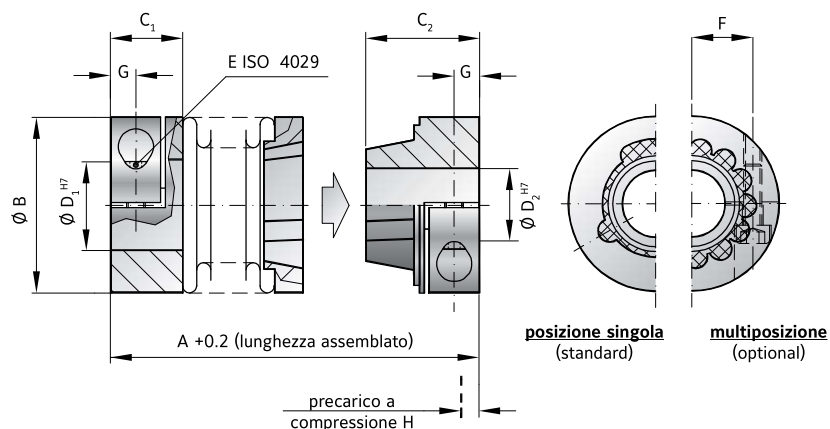
- ▶ **Segmento conico:** Plastica ad alta resistenza

### MATERIALE

- ▶ **Soffietto:** Acciaio inox ad alta flessibilità
- ▶ **Mozzi:** Alluminio

### CONFIGURAZIONE

Due morsetti montati concentricamente sul soffietto.

GIUNTI A SOFFIETTO  
SERIE MK

## MODELLO MK5

SERIE		5			15		20			45		100	
Coppia nominale (Nm)	$T_{KN}$	0,5			1,5		2			4,5		10	
Lunghezza totale Senza precarico (mm)	$A^{+0,2}$	27	30	33	34	39	37	43	46	49	57	55	65
Diametro esterno (mm)	B	15			19		25			32		40	
Lunghezza mozzo (mm)	$C_1$	9			11		13			16		16	
Lunghezza mozzo (mm)	$C_2$	12			14		16			20		21,5	
Fori speciali da $\varnothing$ a $\varnothing$ H7 (mm)	$D_{1/2}$	3-6,35			3-8		3-12,7			5-16		5-20	
Viti serraggio ISO 4762	E	M2			M2,5		M3			M4		M4	
Coppia di serraggio vite (Nm)		0,43			0,85		2,3			4		4,5	
Distanza (mm)	F	4,5			6		8			10		15	
Distanza (mm)	G	3			3,5		4			5		5	
Precarico a compressione (mm)	H	0,4			0,5		0,5			0,7		1	
Spinta assiale con precarico max. (N)		5	3	2	4	3	3	4	3	15	10	25	30
Momento d'inerzia ( $gcm^2$ )	$J_{ges}$	3,0	3,2	3,5	9,0	10	28	30	33	110	120	220	230
Rigidità torsionale (Nm/rad)	$C_T$	280	210	170	750	700	1200	1300	1200	7000	5000	9050	8800
Assiale* (mm)	Valore Max.	0,4	0,5	0,6	0,5	0,7	0,5	0,6	0,7	0,7	1	1	1,2
Laterale (mm)		0,15	0,2	0,25	0,15	0,2	0,15	0,2	0,25	0,2	0,25	0,2	0,3
Angolare (Gradi)		1	1,5	2	1,5	1,5	1,5	1,5	2	1,5	2	1,5	2

\* Permessi con precarico assiale massimo

DESIGNAZIONE	MK5	20	37	6	10	XX
Modello	●					
Serie		●				
Lunghezza totale mm			●			
Foro D1 H7				●		
Foro D2 H7					●	
Per caratteristiche speciali si utilizza XX alla fine della designazione (es. MK5 / 20 / 37 / 6 / 10 / XX; XX=bilanciatura fine a 25.000 giri/min)						