



#### DESCRIZIONE

##### CARATTERISTICHE

- ▶ montaggio radiale
- ▶ facile montaggio tra alberi pre-allineati
- ▶ leggeri con basso momento di inerzia

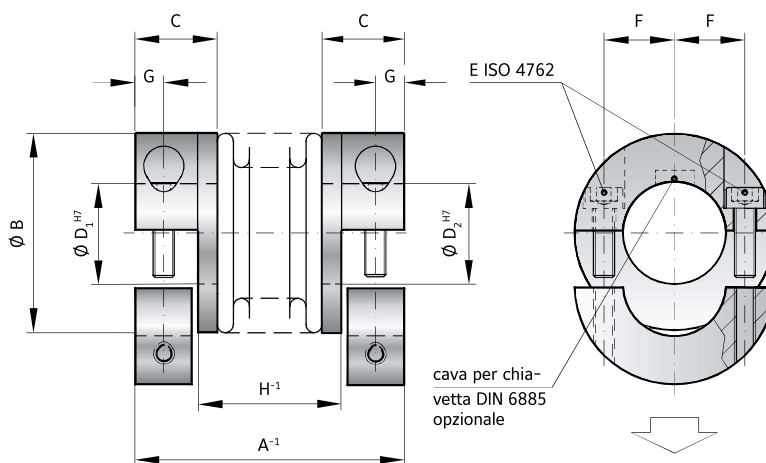
▶ **Mozzi:** Alluminio

##### CONFIGURAZIONE

Due morsetti scomponibili con doppia vite di serraggio montati concentricamente sul soffietto.

##### MATERIALE

- ▶ **Soffietto:** Acciaio inox ad alta flessibilità



## MODELLO MKH

SERIE		5			10			15			20			45			100		
Coppia nominale (Nm)	$T_{KN}$	0,5			1,0			1,5			2,0			4,5			10		
Lunghezza totale (mm)	$A^{-1}$	25	28	31	27	30	33	30	35	35	40	44	46	54	50	60			
Diametro esterno (mm)	B	15			15			19			25			32			40		
Lunghezza mozzo (mm)	C	9			9			11			13			16			16		
Fori speciali da $\varnothing$ a $\varnothing$ H7 (mm)	$D_{1/2}$	3-7			3-7			3-8			3-12,7			5-16			5-24		
Vite radiale ISO 4762	E	M2			M2			M2,5			M3			M4			M4		
Coppia di serraggio vite (Nm)		0,43			0,43			0,85			2,3			4			4,5		
Distanza (mm)	F	4,5			4,5			6			8			10			15		
Distanza (mm)	G	3			3			3,5			4			5			5		
Distanza (H)	$H^{-1}$	12	15	18	14	17	20	14,5	19,5	17	22	26	23,5	31,5	27,5	37,5			
Momento d'inerzia ( $gcm^2$ )	$J_{ges}$	2,6	2,8	3	3	3,4	3,6	8,5	9,5	25	27	29	100	108	160	205			
Peso approssimativo (g)		9	9	9	9	10	11	22	24	36	38	40	74	78	120	130			
Rigidità torsionale (Nm/rad)	$C_T$	280	210	170	510	380	320	750	700	1200	1300	1200	7000	5000	9050	8800			
Assiale (mm)	Valore Max.	0,4	0,5	0,6	0,4	0,5	0,6	0,5	0,7	0,5	0,6	0,7	0,7	1	1	1,2			
Laterale (mm)		0,15	0,2	0,25	0,15	0,2	0,25	0,15	0,2	0,15	0,2	0,25	0,2	0,25	0,2	0,3			
Angolare (Gradi)		1	1,5	2	1	1,5	2	1,5	1,5	1,5	1,5	2	1,5	2	1,5	2			

DESIGNAZIONE	MKH	20	35	8	10	XX
Modello	●					
Serie		●				
Lunghezza totale mm			●			
Foro D1 H7				●		
Foro D2 H7					●	
Per caratteristiche speciali si utilizza XX alla fine della designazione (es. MKH / 20 / 35 / 8 / 10 / XX; XX=bilanciatura fine a 25.000 giri/min)						

Solo per soluzioni speciali (es. fori con tolleranze speciali).