

SK3

GIUNTO A SOFFIETTO CON CALETTATORI CONICI 5 - 2.800 Nm



DESCRIZIONE

MATERIALE

- **Soffietto:** acciaio inox ad alta flessibilità
- **Limitatore:** acciaio indurito
- **Calettatori:** acciaio

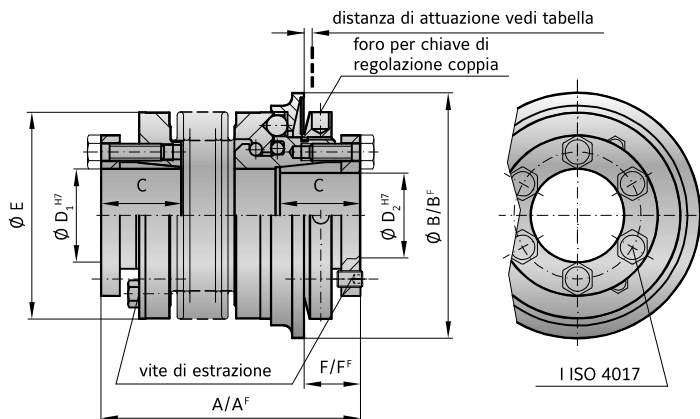
CONFIGURAZIONE

Due calettatori conici con sei viti di serraggio, e vite di estrazione.
Limitatore: a molla con sfere di preci-

sione. Temperatura di funzionamento -30 a +120° C.

FUNZIONI DISPONIBILI

- W = Posizione singola / riarmo automatico (standard)
- D = Multi posizione / riarmo automatico
- G = fermo del carico / riarmo automatico
- F = a sgancio totale / riarmo manuale



MODELLO SK3

| SERIE | | 15 | 30 | 60 | 150 | 200 | 300 | 500 | 800 | 1500 | 2500 | | | | | | | |
|--|-------------------------------------|--------------|----------------|----------------|---------------------------|----------------------------|-------------------------------|------------------------------|-------------------------------|----------------------------------|-------------------------------------|------|------|------|------|------|------|------|
| Campo di regolazione possibile da - a (valore appross.) | (Nm) T_{KN} | 5-10 8-20 | 10-25 20-40 | 10-30 25-80 | 20-70 45-150 80-200 | 30-90 60-160 140-280 | 100-200 150-240 220-400 | 80-200 200-350 300-500 | 400-650 500-800 600-900 | 650-850 700-1200 1000-1800 | 1500-2000 2000-2500 2300-2800 | | | | | | | |
| Campo di regolazione possibile da - a (valore appross.) (a rotazione libera) | (Nm) T_{KN} | 7-15 | 8-20 16-30 | 20-40 30-60 | 20-60 40-80 80-150 | 80-140 130-200 | 120-180 160-300 | 60-150 100-300 250-500 | 200-400 450-800 | 1000-1250 1250-1500 | 1400-2200 1800-2700 | | | | | | | |
| Lunghezza totale ±2 | (mm) A | 62 | 69 | 72 | 80 | 84 | 94 | 93 | 105 | 99 | 111 | 114 | 128 | 123 | 136 | 151 | 175 | 246 |
| Lunghezza totale versione a rotazione libera ±2 | (mm) A ^f | 62 | 69 | 72 | 80 | 84 | 94 | 93 | 105 | 102 | 114 | 117 | 131 | 127 | 140 | 151 | 184 | 252 |
| Diametro est. anello di attuazione Ø | (mm) B | 55 | 65 | 73 | 92 | 99 | 120 | 135 | 152 | 174 | 243 | | | | | | | |
| Diametro est. anello di attuazione Ø (a rotazione libera) | (mm) B ^f | 62 | 70 | 83 | 98 | 117 | 132 | 155 | 177 | 187 | 258 | | | | | | | |
| Lunghezza utile fissaggio (mm) | C | 19 | 22 | 27 | 32 | 32 | 41 | 41 | 49 | 61 | 80 | | | | | | | |
| Diametro dei fori da Ø a Ø H7 | (mm) D ₁ /D ₂ | 10-22 | 12-23 | 12-29 | 15-37 | 20-44 | 25-56 | 25-60 | 30-60 | 35-70 | 50-100 | | | | | | | |
| Diametro est. giunto | (mm) E | 49 | 55 | 66 | 81 | 90 | 110 | 123 | 133 | 157 | 200 | | | | | | | |
| Distanza | (mm) F | 13 | 16 | 18 | 19 | 19 | 23 | 25 | 31 | 30 | 34 | | | | | | | |
| Distanza (A rotazione libera) | (mm) F ^f | 13 | 14 | 17 | 18 | 17 | 20 | 22 | 20 | 26 | 31 | | | | | | | |
| Viti ISO 4017 6x | I | M4 | M5 | M5 | M6 | M6 | M8 | M8 | M10 | M12 | M16 | | | | | | | |
| Coppia di serraggio | (Nm) | 4 | 6 | 8 | 12 | 14 | 18 | 25 | 40 | 70 | 120 | | | | | | | |
| Peso appross. | (kg) | 0,3 | 0,4 | 1,2 | 2,3 | 3,0 | 5,0 | 6,5 | 9,0 | 16,3 | 35 | | | | | | | |
| Momento di inerzia (10 ⁻³ kgm ²) | J _{ges.} | 0,10 | 0,15 | 0,28 | 0,30 | 0,75 | 0,80 | 1,90 | 2,00 | 2,80 | 3,00 | 5,50 | 6,00 | 11,0 | 12,8 | 20 | 42 | 257 |
| Rigidità torsionale (10 ³ Nm/rad) | C _T | 20 | 15 | 39 | 28 | 76 | 55 | 175 | 110 | 191 | 140 | 420 | 350 | 510 | 500 | 780 | 1304 | 3400 |
| Laterale | Valori | 0,15 | 0,20 | 0,20 | 0,25 | 0,20 | 0,25 | 0,25 | 0,30 | 0,25 | 0,30 | 0,25 | 0,30 | 0,30 | 0,35 | 0,35 | 0,35 | 0,35 |
| Angolare | max. | 1 | 1,5 | 1 | 1,5 | 1 | 1,5 | 1 | 1,5 | 1,5 | 2 | 1,5 | 2 | 2 | 2,5 | 2,5 | 2,5 | 2,5 |
| Rigidità elastica laterale | | 475 | 137 | 900 | 270 | 1200 | 380 | 1550 | 435 | 2040 | 610 | 3750 | 1050 | 2500 | 840 | 2000 | 3600 | 6070 |
| Corsa di disinnesto | | 1,5 | 1,5 | 1,7 | 1,9 | 2,2 | 2,2 | 2,2 | 2,2 | 3 | 3 | | | | | | | |

A^f, B^f, L^f = a sgancio totale / versione a riarmo manuale (F) Taglie maggiori disponibili su richiesta

| DESIGNAZIONE | SK3 SK5 | 60 | 84 | D | 16 | 19 | 25 | 10-30 | XX |
|----------------------|-----------|----|----|---|----|----|----|-------|----|
| Modello | ● | | | | | | | | |
| Serie | | ● | | | | | | | |
| Lunghezza totale mm | | | ● | | | | | | |
| Versione | | | | ● | | | | | |
| Foro D1 H7 | | | | | ● | | | | |
| Foro D2 H7 | | | | | | ● | | | |
| Coppia di sgancio Nm | | | | | | | ● | | |
| Range di taratura Nm | | | | | | | | ● | |

Solo per soluzioni speciali (es. fori con tolleranze speciali).

Per caratteristiche speciali si utilizza XX alla fine della designazione (es. SK3 / 60 / 84 / D / 16 / 19 / 25 / 10-30 / XX; XX=mozzi in acciaio inox)

LIMITATORI DI COPPIA
SERIE SK | SL | ES