



# CON MORSETTO

5 - 1.800 Nm



## DESCRIZIONE

### MATERIALE

- ▶ **Limitatore:** acciaio indurito
- ▶ **Morsetto** fino alla serie 500: alluminio dalla serie 800: acciaio

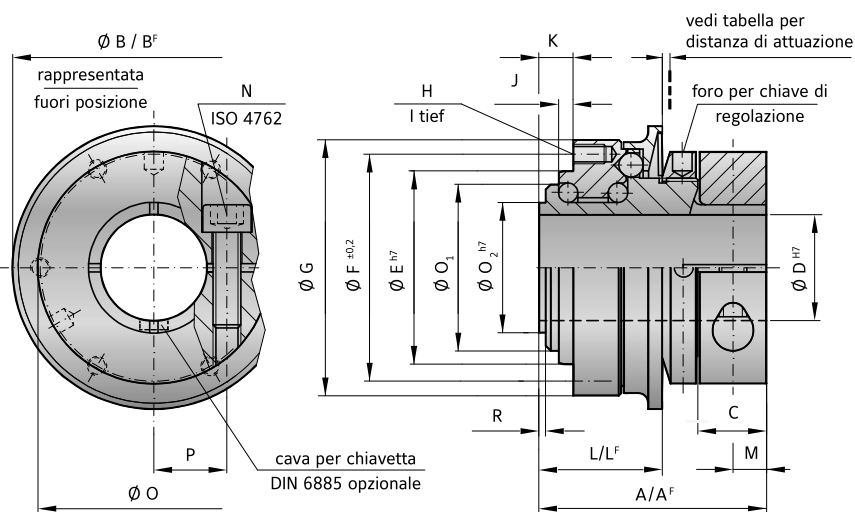
### CONFIGURAZIONE

Con morsetto a vite radiale singola.  
Limitatore a molla e sfere di precisione  
Temperatura di funzionamento  
-30 to +120° C.

### FUNZIONI DISPONIBILI

- ▶ **W** = Posizione singola / riarmo automatico (standard)
- ▶ **D** = Multi posizione / riarmo automatico
- ▶ **G** = fermo del carico / riarmo automatico
- ▶ **F** = a sgancio totale / riarmo manuale

## STANDARD | SERIE DA 15 A 1.500



# MODELLO SKN

SERIE			15	30	60	150	200	300	500	800	1500
Campo di regolazione possibile da-a (valore appross.)	(Nm)	T <sub>KN</sub>	5-10 8-20	10-25 20-40	10-30 25-80	20-70 45-150 80-180	30-90 60-160 120-240	100-200 150-240 200-320	80-200 200-350 300-500	400-650 500-800 600-850	600-800 700-1200 1000-1800
Campo di regolazione possibile da-a versione a rotazione libera (valore appross.)	(Nm)	T <sub>KN</sub>	7-15	8-20 16-30	10-30 20-40 30-60	20-60 40-80 80-150	80-140 130-200	120-180 160-300	50-150 100-300 250-500	200-400 450-800	1000-1250 1250-1500
Lunghezza totale	(mm)	A	47	59	65	71	80	84	101	115	145
Lunghezza totale versione a rotazione libera	(mm)	A <sup>F</sup>	47	59	65	73	83	87	107	126	160
Diametro est. anello di attuazione Ø	(mm)	B	55	65	73	92	99	120	135	152	174
Diametro est. anello di attuazione Ø (a rotazione libera)	(mm)	B <sup>F</sup>	62	70	83	98	117	132	155	177	187
Lunghezza utile fissaggio	(mm)	C	13,5	16	20	23	26	26	30	35	46
Diametro dei fori da Ø a Ø H7	(mm)	D	12-22*	14-25,4*	16-32	19-40*	24-44	30-56*	35-60*	40-62*	50-72*
Centraggio h7	(mm)	E	40	47	55	68	75	82	90	100	125
Interasse fori ± 0,2	(mm)	F	47	54	63	78	85	98	110	120	148
Diametro flangia -0,2	(mm)	G	53	63	72	87	98	112	128	140	165
Fori filettati		H	6xM4	6xM5	6xM5	6xM6	6xM6	6xM8	6xM8	6xM10	6xM12
Profondità filettatura	(mm)	I	6	8	9	10	10	10	12	15	16
Lunghezza del centraggio -0,2	(mm)	J	3	5	5	5	5	6	9	10	13,5
Distanza	(mm)	K	8	11	11	12	12	15	21	19	25
Distanza	(mm)	L	27	35	37	39	44	47	59	67	82
Distanza (A rotazione libera)	(mm)	L <sup>F</sup>	27	37	39	41,5	47	51,5	68	75	94
Distanza		M	6,5	7,5	9,5	11	13	13	14,5	18	22,5
Viti ISO 4762		N	M5	M6	M8	M10	M12	M12	M14	M16	M20
Coppia di serraggio			8	15	40	70	120	130	210	270	500
Clamp ring Ø		O	49	55	67	85	94	110	121	134	157
Diametro	(mm)	O <sub>1</sub>	35	42	49	62	67	75	84	91	112
Diametro h7	(mm)	O <sub>2</sub>	27	36	39	50	55	65	72	75	92
Distanza interassi	(mm)	P	17,5	19	23,5	30	32,5	39	43,5	45	52
Distanza	(mm)	R	2,5	2,5	2,5	2,5	3	3	4	4	4,5
Momento di inerzia (10 <sup>-3</sup> kgm <sup>2</sup> )		J <sub>ges</sub>	0,15	0,25	0,50	1,60	2,70	5,20	8,60	20	31,5
Peso appross.	(kg)		0,4	0,7	1,0	1,3	2,0	3,0	4,0	5,5	10
Corsa di disinnesto	(mm)		1,5	1,5	1,7	1,9	2,2	2,2	2,2	2,2	3,0

A<sup>F</sup>, B<sup>F</sup>, L<sup>F</sup> = a sgancio totale / riarmo manuale (F)

\*cava per chiavetta non fornibile con foratura max.

DESIGNAZIONE	SKN	60	W	20	60	25-80	XX
Modello	●						Solo per soluzioni speciali (es. fori con tolleranze speciali).
Serie		●					
Versione			●				
Foro D1 H7				●			
Coppia di sgancio Nm					●		
Range di taratura Nm						●	
Per caratteristiche speciali si utilizza XX alla fine della designazione (es. SKN / 60 / W / 20 / 60 / 25-80 / XX; XX=acciaio inox)							

LIMITATORI DI COPPIA  
SERIE SK | SL | ES