



DESCRIZIONE

MATERIALE

► **Limitatore:** Acciaio indurito

CONFIGURAZIONE

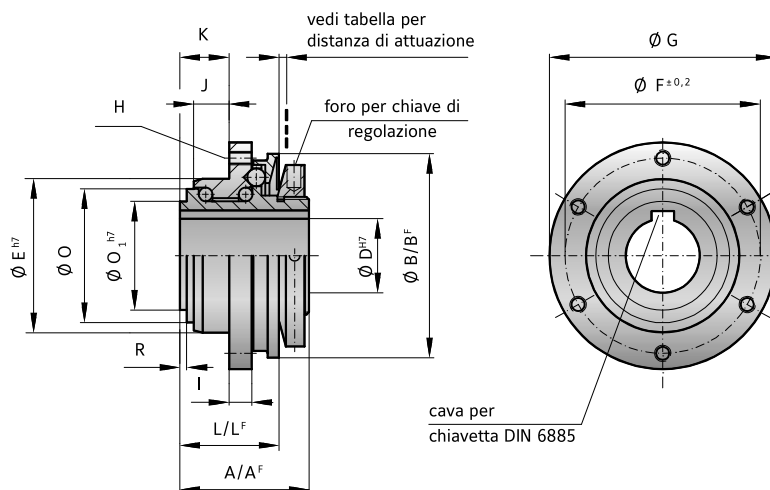
Con cava DIN 6885. Limitatore a molla e sfere di precisione
 Temperatura di funzionamento
 -30 a +120° C.

FUNZIONI DISPONIBILI

- W = Posizione singola / riarmo automatico (standard)
- D = Multi posizione / riarmo automatico
- G = fermo del carico / riarmo automatico
- F = a sgancio totale / riarmo manuale

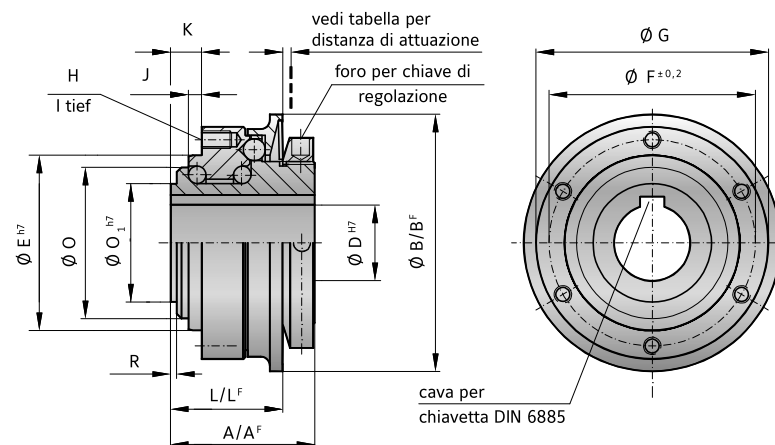
MINIATURIZZATO | SERIE 1,5 - 10

Standard con cava per chiavetta



STANDARD | SERIE 15 - 2.500

Standard con cava per chiavetta



MODELLO SKP

		LIMITATORE DI COPPIA MINIATURIZZATO													
SERIE		1,5	2	4,5	10	15	30	60	150	200	300	500	800	1500	2500
Campo di regolazione possibile da-a (valore appross.)	(Nm) T_{KN}	0,1-0,6 0,4-1 0,8-2	0,2-1,5 0,5-2,2 1,5-3,5	1-3 2-4,5 3-7	2-6 4-12 7-18	5-15 12-25 20-40 35-70	5-20 10-30 20-60 50-100	10-30 25-80 50-115	20-70 45-150 80-225	30-90 60-160 140-280 250-400	100-200 150-240 220-440	80-200 200-350 320-650	400-650 500-800 650-950	600-800 700-1200 1000-1800	1500-2000 2000-2500 2300-2800
Campo di regolazione possibile da-a versione a rotazione libera (valore appross.)	(Nm) T_{KN}	0,3-0,8 0,6-1,3	0,2-1 0,7-2	2,5-4,5	2-5 4-10 8-15	7-15	8-20 16-30	10-30 20-40 30-60	20-60 40-80 80-150	80-140 130-200	120-180 160-300 300-450	50-150 100-300 250-400	200-400 450-850	1000-1250 1250-1500	1400-2200 1800-2700
Lunghezza totale A	(mm) A	15,5	20	22	28	34	43	46	48,5	54	57	71,5	80	99	135
Lunghezza totale versione a rotazione libera	(mm) A ^f	15,5	20	22	28	34	43	46	48,5	57	60	75	91	110	141
Diametro est. anello di attuazione Ø	(mm) B	23	29	35	45	55	65	73	92	99	120	135	152	174	242
Diametro est. anello di attuazione Ø (a rotazione libera)	(mm) B ^f	24	32	42	51,5	62	70	83	98	117	132	155	177	187	258
Diametro dei fori da Ø a Ø H7	(mm) D	4-8*	4-10*	4-12*	4-16*	8-19	12-25,4	12-30	15-38	20-44	25-50	25-58	30-60	35-73	50-95
Centraggio h7	(mm) E	14	22	25	34	40	47	55	68	75	82	90	100	125	168
Interasse fori ± 0,2	(mm) F	22	28	35	43	47	54	63	78	85	98	110	120	148	202
Diametro flangia -0,2	(mm) G	26	32	40	50	53	63	72	87	98	112	128	140	165	240
Fori filettati	H	4xM2	4xM2,5	6xM2,5	6xM3	6xM4	6xM5	6xM5	6xM6	6xM6	6xM8	6xM8	6xM10	6xM12	6xM16
Profondità filettatura	(mm) I	3	4	4	5	6	8	9	10	10	10	12	15	16	24
Lunghezza del centraggio -0,2	(mm) J	2,5	3,5	5	8	3	5	5	5	5	6	9	10	13,5	20
Distanza	(mm) K	5	6	8	11	8	11	11	12	12	15	21	19	25	34
Distanza	(mm) L	11	15	17	22	27	35	37	39	44	47	59	67	82	112
Distanza (A rotazione libera)	(mm) L ^f	11,5	16	18	24	27	37	39	41,5	47	51,5	68	75	94	120
Diametro	(mm) O	13	18	21	30	35	42	49	62	67	75	84	91	112	154
Diametro h7	(mm) O ₁	11	14	17	24	27	32	39	50	55	65	72	75	92	128
Distanza	(mm) R	1	1,3	1,5	1,5	2,5	2,5	2,5	2,5	3	3	4	4	4,5	6
Momento di inerzia (10 ⁻³ kgm ²)	J _{ges}	0,01	0,02	0,05	0,07	0,15	0,25	0,50	1,60	2,70	5,20	8,6	20	31,5	210
Peso appross.	(kg)	0,03	0,065	0,12	0,22	0,4	0,7	1,0	1,3	2,0	3,0	4,0	5,5	10	28
Corsa di disinnesto	(mm)	0,7	0,8	0,8	1,2	1,5	1,5	1,7	1,9	2,2	2,2	2,2	2,2	3,0	3,0

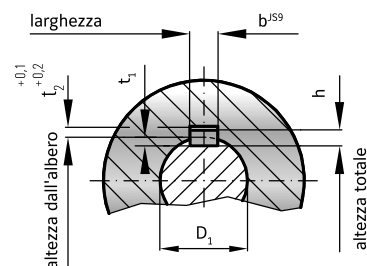
A^f, B^f, L^f = Versione a sgancio totale *12mm solo con chiavetta ribassata (1.2mm +0.2)

CHIAVETTA SECONDO DIN 6885 (STANDARD)

D ₁ oltre: fino a:	6	8	10	12	17	22	30	38	44	50	58	65	75	85	95	110
b ⁵⁹	2	3	4	5	6	8	10	12	14	16	18	20	22	25	28	
h	2	3	4	5	6	7	8	8	9	10	11	12	14	14	16	
t ₁	1,2	1,8	2,5	3	3,5	4	5	5	5,5	6	7	7,5	9	9	10	
t ₂ ^{+0,1/+0,2}	1	1,4	1,8	2,3	2,8	3,3	3,3	3,3	3,8	4,3	4,4	4,9	5,4	5,4	6,4	

Cave per chiavetta speciali disponibili su richiesta.

DESIGNAZIONE	SKP	10	W	14	4	2-6	XX
Modello	●						
Serie		●					
Versione			●				
Foro D1 H7				●			
Coppia di sgancio Nm					●		
Range di taratura Nm						●	
Per caratteristiche speciali si utilizza XX alla fine della designazione (es. SKP / 10 / W / 14 / 4 / 2-6 / XX; XX=acciaio inox).							



LIMITATORI DI COPPIA
SERIE SK | SL | ES