



## DESCRIZIONE

### CONFIGURAZIONE

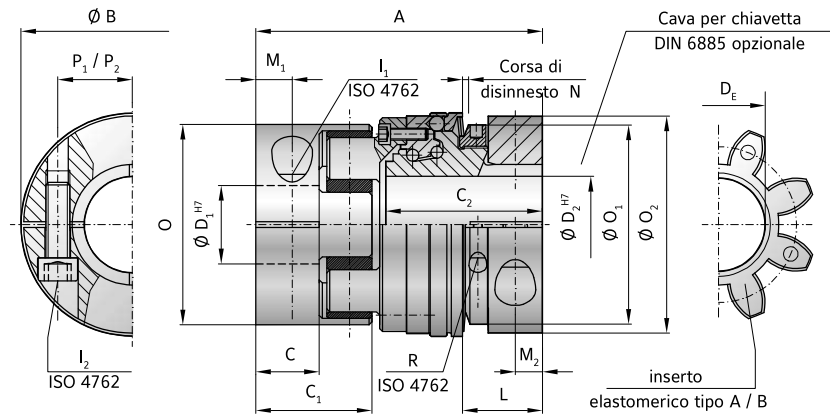
Due mozzi con morsetto ad alta concentricità e sedi inserto concave. Elastomero calibrato. Mozzi isolati elettricamente. Limitatore: serie leggera a molla con sfere di precisione

### FUNZIONI DISPONIBILI

- ▶ W = Posizione singola / riarmo automatico (standard)
- ▶ D = Multi posizione / riarmo automatico

### DESIGNAZIONE

Vedi pagina 105



## MODELLO SLE

SERIE		30		60		150		300	
Versione anello elastomerico		A	B	A	B	A	B	A	B
Coppia nominale	$T_{KN}$	60	75	160	200	325	405	530	660
Coppia massima	$T_{KN max}$	120	150	320	400	650	810	1060	1350
Campi di regolazione* da - a	(Nm) $T_{KN}$	10-35 30-80 40-135		30-80 60-120 100-200		40-100 100-200 150-300		200-350 300-450 400-550 550-700	
Lunghezza totale	(mm) A	85		93		122		135	
Diametro anello di attuazione	(mm) B	63		74		92		118	
Lunghezza mozzo lato elastometro	(mm) C/C <sub>1</sub>	20 / 36		21 / 39		31 / 52		34 / 57	
Lunghezza mozzo limitatore	C <sub>2</sub>	45		53		63		72	
Diametro del foro da Ø a Ø H7	(mm) D <sub>1</sub> /D <sub>2</sub>	12-32 / 12-30		16-36 / 16-35		19-45 / 19-42		22-60 / 22-60	
Diametro interno anello elastomerico	D <sub>E</sub>	26,2		29,2		36,2		46,2	
Vite ISO 4762 lato elastometro/limitatore	I <sub>1</sub> /I <sub>2</sub>	M6		M8		M10		M12	
Coppia di serraggio	(Nm) I <sub>1</sub> /I <sub>2</sub>	15		40		75		130	
Distanza anello di attuazione	(mm) L	22		26		32		35	
Distanza	(mm) M <sub>1</sub> /M <sub>2</sub>	10 / 7,5		12 / 9		15 / 11		17,5 / 12	
Corsa di disinnesto	(mm) N	1,3		1,5		1,8		2	
Ø Morsetto giunto	O	56		66,5		82		102	
Ø Ghiera di regolazione	O <sub>1</sub>	55		66		82		100	
Ø Morsetto limitatore	O <sub>2</sub>	59		72		90		112	
Distanza vite radiale	P <sub>1</sub> /P <sub>2</sub>	21 / 21,5		24 / 25		29 / 33		38 / 41	
Vite radiale ghiera di regolazione ISO 4762	R	M3		M3		M3		M4	
Coppia di serraggio	(Nm) R	2		2		2		4,5	
Peso appross.	(kg) J <sub>ges</sub>	0,4		0,8		1,5		2,9	
Momento di inerzia appr. con D max. (10 <sup>-3</sup> Kgm <sup>2</sup> )	J <sub>ges</sub>	0,3		1		1,8		5	
Rigidità torsionale statica	(Nm/rad)	3290	9750	4970	10600	12400	18000	15100	27000
Rigidità torsionale dinamica	(Nm/rad)	7940	11900	13400	29300	23700	40400	55400	81200
Disallineamento laterale ±	max. (mm)	0,12	0,1	0,15	0,12	0,18	0,14	0,2	0,18