



CON MORSETTI SCOMPONIBILI E TUBO INTERMEDIO IN CFK DA 10 A 800 Nm

DESCRIZIONE



CARATTERISTICHE

- ▶ Basso momento di inerzia.
- ▶ Per collegare alberi molto distanti tra loro.
- ▶ Lunghezza fino a 6 metri.
- ▶ Non necessita di supporto intermedio.
- ▶ Per applicazioni ad alta velocità.

▶ **Tubo intermedio:** CFK (fibra di carbonio)

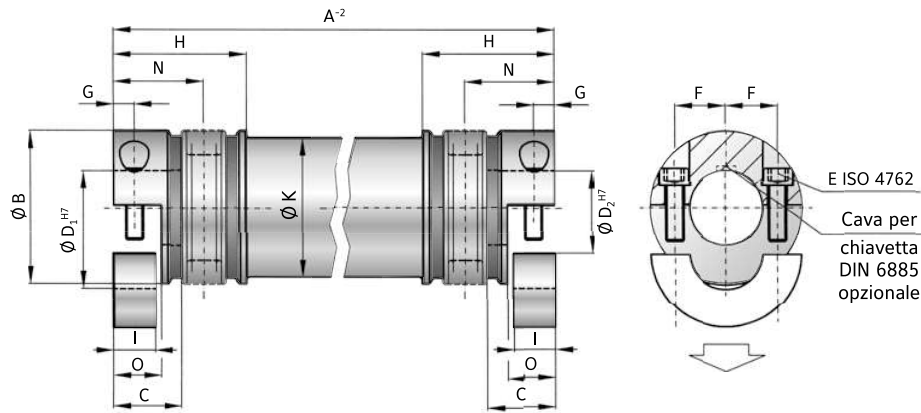
▶ **Mozzi:** fino a taglia 60 alluminio, serie 150 in su acciaio.

MATERIALE

- ▶ **Soffietto:** acciaio inox ad alta flessibilità

CONFIGURAZIONE

Due mozzi con morsetto scomponibile a doppia vite di serraggio. Uno speciale supporto regge il peso del tubo intermedio. Temperatura di funzionamento da -30 a +100°C.



MODELLO ZAL

SERIE			10	30	60	150	300	500	800
Coppia nominale (Nm)	T _{KN}		10	30	60	150	300	500	800
Lunghezza totale min./max. (mm)	A ²		100 - 6000	130 - 6000	160 - 6000	180 - 6000	240 - 6000	250 - 6000	250 - 6000
Diametro esterno dei morsetti (mm)	B		40	55	66	81	110	123	133
Lunghezza utile serraggio (mm)	C		16	27	31	34,5	42	50	47
Diametro foro da Ø a Ø H7 (mm)	D _{1/2}		5 - 20	10 - 28	12 - 32	19 - 42	30 - 60	35 - 60	40 - 72
Ø Interno max. morsetti (mm)	D _{max}		24	30	32	42	60	60	75
Ø Max. con cava per chiave (mm)	D _{1/2}		17	23	29	36	60	60	66
Viti di accoppiamento ISO 4762	E		M4	M6	M8	M10	M12	M16	M16
Coppia di serraggio (Nm)			5	15	40	70	130	200	250
Distanza vite da interasse (mm)	F		15	19	23	27	39	41	48
Lunghezza mozzo (mm)	G		5	7,5	9,5	12	14	17	19
Lunghezza soffietto (mm)	H		39,5	52	64	72	83	96	95
Lunghezza utile serraggio (mm)	I		10	15	19	22	28	33,5	37,5
Diametro tubo intermedio (mm)	K		35	50	60	76	100	110	120
Distanza alberi (mm)	O		11,5	17	21	24	30	35	40
Quota inserimento albero (mm)	N		25	34	41	47	56	66	65

Per i valori di disallineamento massimi vedi pagina 16.

DESIGNAZIONE	ZAL	10	1551	18	19	XX
Modello	●					
Serie		●				
Lunghezza mm			●			
Foro D1 H7				●		
Foro D2 H7					●	
Solo per soluzioni speciali (es. fori con tolleranze speciali).						
Per caratteristiche speciali si utilizza XX alla fine della designazione (es. ZAL / 10 / 1551 / 18 / 19 / XX; XX=mozzi in alluminio anodizzato)						

GIUNTI CON ALLUNGA
SERIE ZA | EZ